

D518[®]

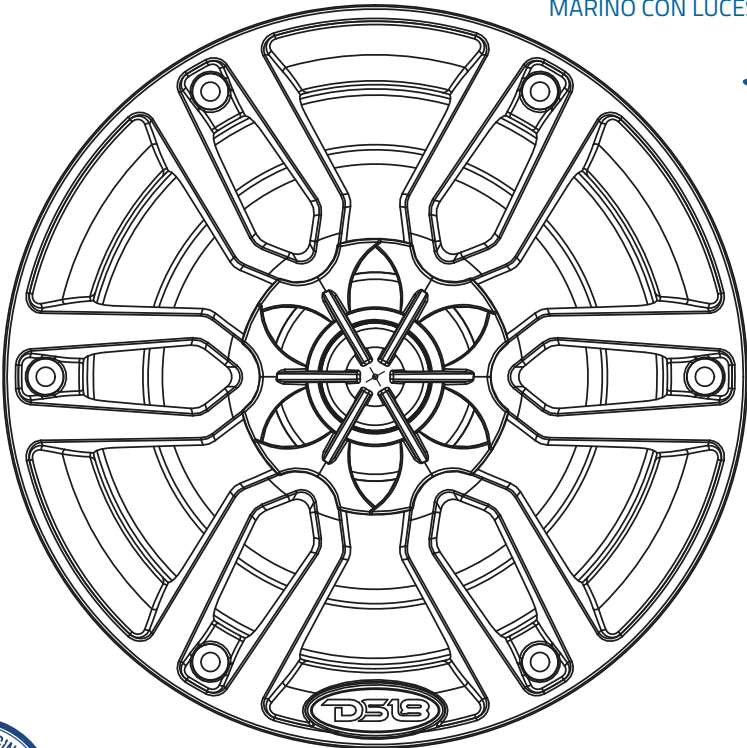
HYDRO

OWNER'S MANUAL
MANUAL DEL USUARIO

NXL-6

**6.5" MARINE GRADE COAXIAL
SPEAKER WITH RGB LED LIGHTS**

**ALTAVOZ COAXIAL DE 6.5" DE GRADO
MARINO CON LUCES LED RGB**



#WELIKETLOUD @ f v t j

ENGLISH | ESPAÑOL



FEATURES

- 6.5" 2-Way Speaker for Marine & Motorsports.
- Continuous Power Handling: 100W RMS Each.
- Peak Music Power: 300W MAX Each.
- Sensitivity: 91dB at 1W/1M.
- Nominal Impedance: 4 Ohm.
- Frequency Response: 45Hz - 23KHz
- IP65 Marine Grade Compliant Specifications, 100% UV Stable.
- Sold as Pair.

COMPONENTS

- Coaxial Separate with Floating Design.
- Motor Structure Use Y35 Ferrite Main Magnet and Reverse N35 (Neodymium) Magnet.
- 25mm PEN Dome Tweeter.
- Copper ring utilized in motor structure for far field performance.
- Integrated LED-RGB Lighting.

MATERIALS

- Injected Molded Polypropylene Cone with UV Protection.
- Soft PC Damping Glued Surround.
- PC injection Molded Composite Basket with UV Coating.

BT Control Module & App (LED-BTC) For Multi-Function for RGB LED Lighting (sold separately).

PACKAGING INCLUDES

- 2 x 6.5" 2-Way Full Range Marine Speaker for all elements.
- 2 x 1.5M 18ga Speaker Input Wire With Fast Terminal.
- 2 x 1.5M 22ga RGB Power Input Wire With Fast Terminal.
- 12 x Stainless Steel screws with M4 Hexagonal head (4mm Hex Tool).

READ BEFORE INSTALLATION

1. Be sure to carefully read and understand the instructions before attempting to install these speakers.
2. For safety, disconnect the negative battery terminal from the battery prior to beginning the installation.
3. For easier assembly, we suggest you run all wires prior to mounting speakers in place, also have all your tools at hand: drill, set of Allen keys, crimpers, soldering iron, wire strippers, heat shrink tubing, etc.
4. Use high quality connectors for a reliable installation and to minimize signal or power loss.
5. Think before you drill! Be careful not to cut or drill into gas tanks, fuel lines, brake or hydraulic lines, vacuum lines or electrical wiring when working on any vehicle. If installation in a boat, take care not to cut or drill through the main hull.

CARACTERÍSTICAS

- Altavoz de 6.5" a 2 Vías para uso Marino y Motorsports.
- Manejo de potencia continuo: 100W RMS cada uno.
- Manejo de la potencia máxima musical: 300W MAX cada uno.
- Sensibilidad: 91dB at 1W/1M.
- Impedancia Nominal: 4 Ohm.
- Respuesta de frecuencia: 45Hz-20KHz.
- Especificaciones que cumplen con el Grado Marino IP65 y 100% estable a los rayos UV.
- Se vende en pares.

COMPONENTES

- Coaxial separado con diseño flotante.
- La estructura del motor utiliza el imán principal de ferrita Y35 y un imán de Neodimio N35 inverso.
- Tweeter de 25mm con domo de PEN.
- Anillo de cobre utilizado en la estructura del motor para el rendimiento de campo lejano.
- Iluminación led RGB integrada.

MATERIALES

- Cono de Polipropileno con molde inyectado y protección UV.
 - Borde con pegamento suave de PC
 - Canasta de compuesto moldeado por inyección de alta temperatura y revestimiento de protección UV
- Módulo de Control BT y aplicación (LED-BTC) para multifunción para iluminación RGB LED (se vende por separado).**

EL EMPAQUE INCLUYE

- 2 x Altavoces Marinos de 6.5" 2 vías de gama completa para todos los elementos.
- 2 x Cables de entrada de Altavoz con terminal rápida de 1.5m y 18ga
- 2 x Cables de entrada de alimentación RGB con terminal rápido de 1.5m y 22ga
- 12 x Tornillos de cabeza hexagonal M4 en acero inoxidable (herramienta Hex de 4mm)

LEER ANTES DE INSTALAR

1. Asegúrese de leer detenidamente y comprender las instrucciones antes de intentar instalar estos altavoces.
2. Por seguridad, desconecte el terminal negativo de la batería antes de comenzar la instalación.
3. Para facilitar el montaje, le sugerimos que pase todos los cables antes de montar los altavoces en su lugar, también tenga a mano todas sus herramientas: taladro, juego de llaves Allen, engarzadoras, soldador, pelacables, tubo termorretráctil, etc.
4. Use conectores de alta calidad para una instalación confiable y para minimizar la pérdida de señal o energía.
5. ¡Piense antes de taladrar! Tenga cuidado de no cortar ni perforar los tanques de gasolina, las líneas de combustible, las líneas hidráulicas o de frenos, las líneas de vacío o el cableado eléctrico cuando trabaje en cualquier vehículo. Si se instala en un barco, tenga cuidado de no cortar ni perforar el casco principal.

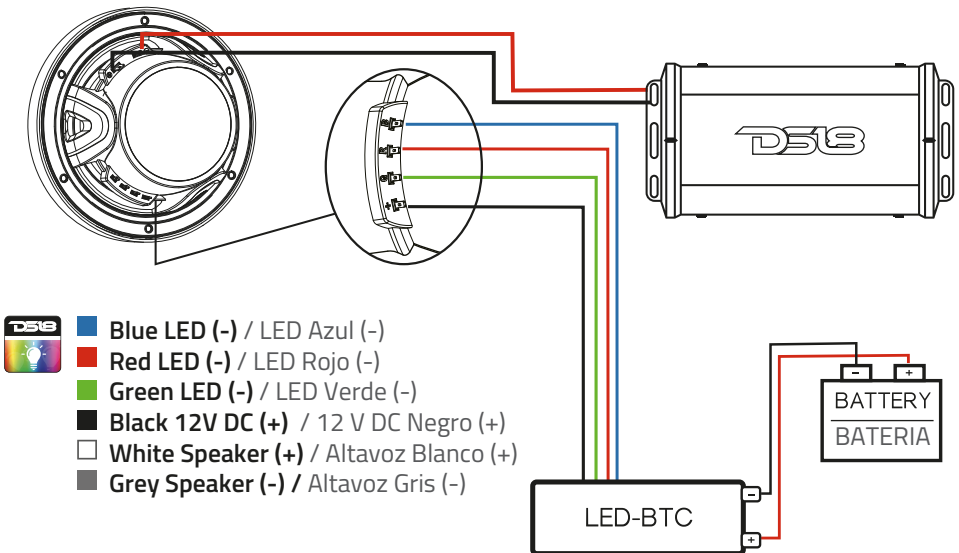
- Never place cables near fuel lines or power (if possible), also never run wires underneath the vehicle, running the wires inside the vehicle or hull area provides the best protection.
- Avoid running wires over or through sharp edges, use rubber or plastic grommets to protect any wires routed through metal, especially the firewall.

INSTALLATION

- Determine where the speakers will be mounted. Ensure an area large enough for the speaker to mount evenly. Be sure that the mounting location is deep enough for the speaker to fit: only mount to a flat surface. Use extra caution when mounting on panels with urethane foam.
- Refer to the specification chart to determine the proper diameter hole to cut for the speaker.
- Mark the locations for the mounting screws. Drill the holes with a 1/8" bit.
- Feed the speaker wires through the cutout and connect to the speaker terminals. Be sure to observe proper polarity when connecting the wires. The speaker's positive terminal is indicated with a "+".
- Fit the speaker and mount into place using six (6) screws.
- Tighten the screws until the speaker is snug in place.
- LED CONNECTIONS** - There are two options to choose from:

WIRING

- If you have an LED Control Module (LED-BTC), Connect as shown in the Following diagram:



- Blue LED (-) / LED Azul (-)
- Red LED (-) / LED Rojo (-)
- Green LED (-) / LED Verde (-)
- Black 12V DC (+) / 12 V DC Negro (+)
- White Speaker (+) / Altavoz Blanco (+)
- Grey Speaker (-) / Altavoz Gris (-)

- Nunca coloque cables cerca de líneas de combustible o energía (si es posible), tampoco pase cables debajo del vehículo, pasar los cables dentro del vehículo o área del casco brinda la mejor protección.
- Evite pasar cables sobre o a través de bordes afilados, use ojales de goma o plástico para proteger cualquier cable que pase a través de metal, especialmente en el cortafuegos.

INSTALACIÓN

- Determine dónde se instalarán los altavoces. Asegúrese de que haya un área lo suficientemente grande para que el altavoz se monte de manera uniforme. Asegúrese de que la ubicación de montaje sea lo suficientemente profunda para que encaje el altavoz; móntelo únicamente en una superficie plana. Tenga especial cuidado al montar en paneles con espuma de uretano.
- Consulte la tabla de especificaciones para determinar el orificio del diámetro adecuado para cortar su modelo de altavoz.
- Marque la ubicación de los tornillos de montaje. Taladre los agujeros con una broca de 3mm".
- Pase los cables de los altavoces a través del corte y conéctelos a los terminales de los altavoces. Asegúrese de observar la polaridad adecuada al conectar los cables. El terminal positivo del altavoz se indica con un "+".
- Coloque el altavoz y móntelo en su lugar con seis (6) tornillos.
- Apriete los tornillos hasta que el altavoz esté ajustado en su lugar.
- CONEXIONES LED:** Hay dos opciones para elegir:

CABLEADO

- Si tiene un módulo de Control LED (LED-BTC), conecte como se muestra en el siguiente diagrama:

WIRING

2. To connect without LED Control Module (LED-BTC), Connect as Shown in the Following instruction:

- 1) Black wire "BK" Connected to Battery Positive (+) 12V.
- 2) White Color Light "R" ; "B" and "G" Connected to Battery Negative (-).
- 3) Green Color Light "G" Connected to Battery Negative (-).
- 4) Red Color Light "R" Connected to Battery Negative(-).
- 5) Blue Color Light "B" Connected to Battery Negative (-).
- 6) Purple Color Light "R" and "B" Connected to Battery Negative(-).
- 7) Yellow Color Light "R" and "G" Connected to Battery Negative (-).
- 8) Cyan Color Light "B" and "G" Connected to Battery Negative (-).

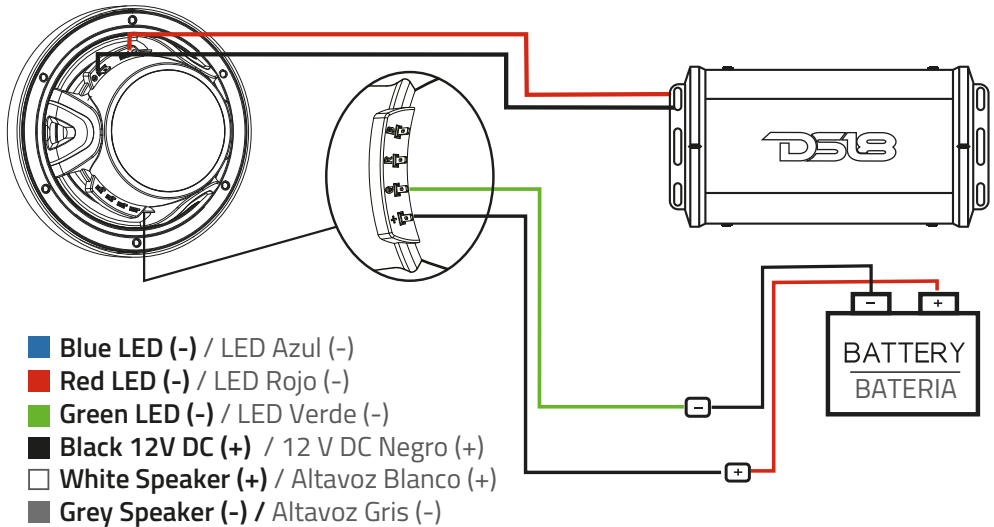
CABLEADO

2. Para conectarse sin el módulo de control LED (LED-BTC), conecte como se muestra en el siguiente procedimiento:

- 1) Cable negro "BK" conectado al positivo de la batería (+) 12V.
- 2) Luz de color blanco: "R"; "B" y "G" conectados al negativo de la batería (-).
- 3) Luz de color verde: "G" conectado al negativo de la batería (-).
- 4) Luz de color rojo: "R" conectado al negativo de la batería (-).
- 5) Luz de color azul: "B" conectado al negativo de la batería (-).
- 6) Luz de color violeta: "R" y "B" conectados al negativo de la batería (-).
- 7) Luz de color amarillo: "R" y "G" conectados al negativo de la batería (-).
- 8) Luz de color cian "B" y "G" conectados al negativo de la batería (-).

EXAMPLE OF GREEN LIGHT CONNECTION:

EJEMPLO DE CONEXIÓN DE LUZ VERDE:



SPECIFICATIONS / ESPECIFICACIONES

GENERAL SPECIFICATIONS / ESPECIFICACIONES GENERALES:

Nominal Diameter / Diámetro Nominal.....	6.5" / 165mm
Nominal Impedance / Impedancia Nominal	4 Ohm
RMS Power Handling / Manejo de Potencia RMS	100 Watts
MAX Power Handling / Manejo de Potencia MAX.....	300 Watts
Sensitivity (1w/1m) / Sensibilidad (1w/1m)91 dB
Frequency Response/ Respuesta de Frecuencia.....	45Hz-23KHz
Recommended Hi Pass Crossover / Crossover de Paso Alto Recomendado.....	65Hz

BODY - FEATURES / CARACTERÍSTICAS DE LA CARCAZA

UV Compliant / Compatible con UV	Yes, 100% Stable / Si 100% Estable
Marine Grade Type / Tipo de Grado Marino	IP65
RGB LED / LED RGB	Yes, RGB integrated / SI, RGB Integrado
Grill Type / Tipo de Malla	Injection Molded Composite ASA with UV Protection coating / Compuesto Moldeado por Inyección ASA con Recubrimiento de Protección UV
Sold as Pair / Vendido por Par	Yes / Si

WOOFER SPECIFICATIONS / ESPECIFICACIONES DEL WOOFER

Voice Coil Diameter / Diámetro de la Bobina de Voz	1.2" / 30.5mm
VC Former Material / Material Interior de Bobina de Voz	Kapton
Winding Material / Material de Bobinado.....	CCAW
Cone Material / Material del Cono.....	Injection Molded Polypropylene + UV Compliant / Polipropileno Moldeado por Inyección + Cumplimiento UV
Surround Material / Material de la Suspensión	Butyl (Rubber) / Goma
Basket Material / Material de la Canasta.....	High Temp Injection Molded Composite with UV Protection coating / Compuesto moldeado por inyección de alta temperatura con recubrimiento de protección UV
Magnet Material / Material del Imán.....	Ferrite + Neodymium /Ferrita + Neodimio
Magnet Weight / Peso del Imán	14 OZ + 0.32 OZ

TWEETER SPECIFICATIONS / ESPECIFICACIONES DEL TWEETER

Nominal Diameter / Diámetro Nominal.....	1" / 25.4mm
Voice Coil Diameter / Diámetro de la Bobina de Voz	1" / 25.4mm
Voice Coil Former Material / Material Interior de Bobina de Voz.....	Kapton
Winding Material / Material de Bobinado.....	CCAW
Diaphragm Material / Material del Diafragma.....	Titanium + PEI Surround
Magnet Material / Material del Imán.....	Neodymium (N38H) / Neodimio (N38H)
Magnet Weight / Peso del Imán	0.54 OZ

SPECIFICATIONS / ESPECIFICACIONES

THIELE & SMALL PARAMETERS / PARÁMETROS T/S

Equivalent Volume / Volumen Equivalente	Vas	20L / 0.708ft3
Excursion (one way) / Excursión (1 vía).....	Xmax	8.5 mm
Free Air Resonance / Resonancia al Aire Libre	Fs	75 Hz
Mechanical Factor / Factor Mecánico.....	Qms	7.823
Electrical Factor / Factor Eléctrico	Qes	1.057
Total Factor / Factor Total.....	Qts	0.931
Moving Mass / Masa en Movimiento	Mms	4.122g
Compliance / Cumplimiento Mecánico.....	Cms	1.081 mm/H
BI Factor / Factor BI	BI	2.41
Voice Coil Inductance / Inductancia de Bobina de Voz.....	Le	0.543mH
Diaphragm Area / Área del Diafragma	Sd	114.99 cm2
DC Resistance / Resistencia DC	Re	3.14 OHM
Efficiency Bandwidth Product / Eficiencia del Ancho de Banda del Producto	EBP	70.9

SPEAKER MEASUREMENTS / MEDIDAS DEL ALTAVOZ

Overall Diameter / Diámetro Total	6.94" / 176 mm
Overall Depth / Profundidad Total	3.72" / 94.4 mm
Front Mount Baffle Cutout / Corte del Orificio de Montaje	5.31" / 135 mm
Mounting Depth / Profundidad de Montaje	2.5" / 63.5 mm
Motor Diameter / Diámetro del Motor	3.54" / 90 mm

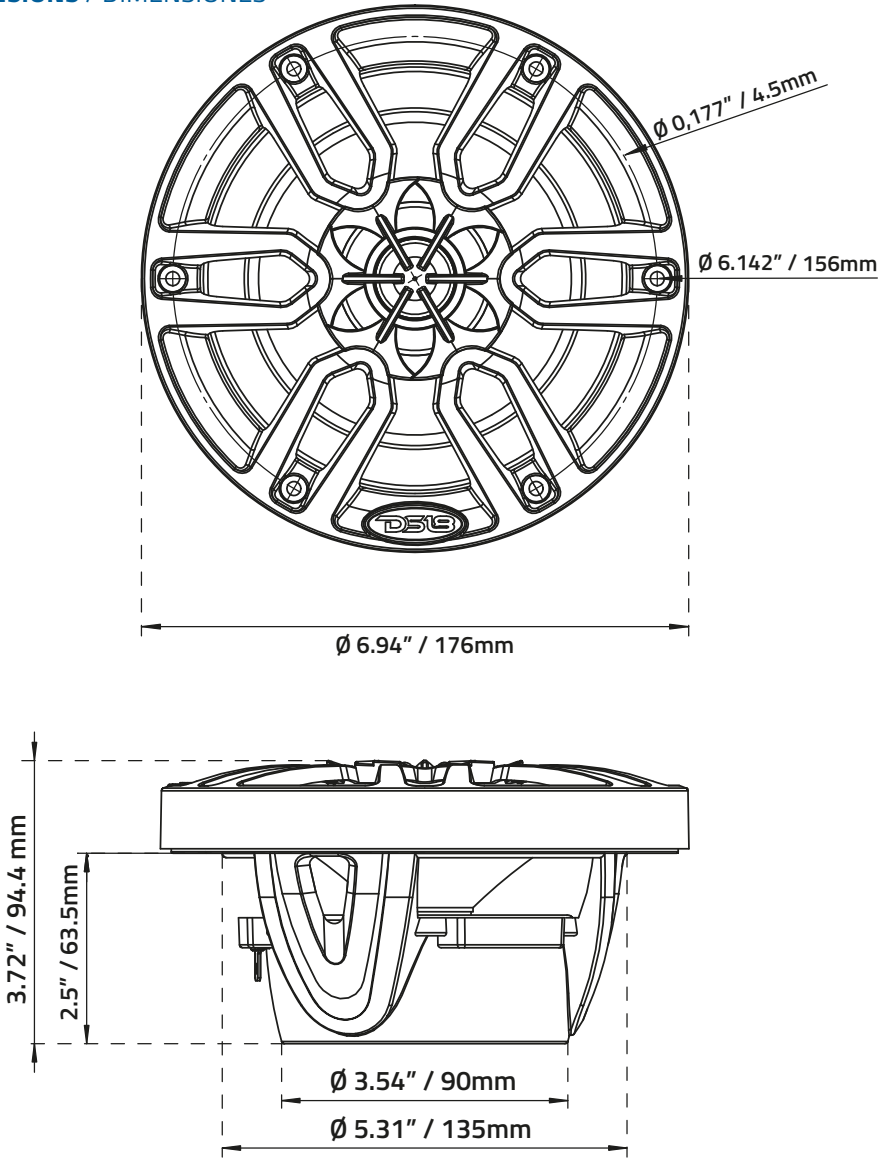
COLOR AVAILABLE / COLORES DISPONIBLES

Matte Black / Negro Mate	NXL-6/BK
Glossy White / Blanco Brillante	NXL-6/WH

WE LIKE
IT LOUD



DIMENSIONS / DIMENSIONES



WARRANTY

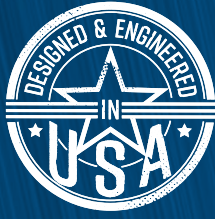
Please visit our website DS18.com for more information on our warranty policy.

GARANTÍA

Visita nuestra página web DS18.com para obtener más información sobre nuestra garantía

We reserve the right to change products and specifications at any time without notice. Images may or may not include optional equipment.

Nos reservamos el derecho de cambiar productos y especificaciones en cualquier momento sin previo aviso. Las imágenes pueden incluir o no equipo opcional.



FOR MORE INFORMATION
PLEASE VISIT
DS18.COM

WE LIKE IT LOUD

The DS18 logo, featuring the letters "DS18" in a bold, stylized font. The "D" and "S" are connected, and the "18" is separate. A registered trademark symbol (®) is located to the upper right of the "8". The logo is white on a dark blue background.

DS18[®]