



**IMPORTANT NOTICE!**  
**PLEASE READ FIRST BEFORE INSTALLING SPEAKERS**











Congratulations on your purchase of high quality speakers from Alpine. Your listening satisfaction is important to us. In order to maximize and maintain peak speaker performance the following guidelines are being provided. Please read this notice carefully before operating the speakers.

- 1. Do not over-drive the amplifier. Over-driving the amplifier will result in distortion or clipping and can damage any speaker.**
- 2. Make sure gain controls are properly set. (Follow instructions in amplifier owner's manual.)**
- 3. Make sure that the speaker is properly rated for the amplifier.**
- 4. Make sure that volume, bass, treble, equalization or crossover settings do not cause the amplifier to over-drive.**

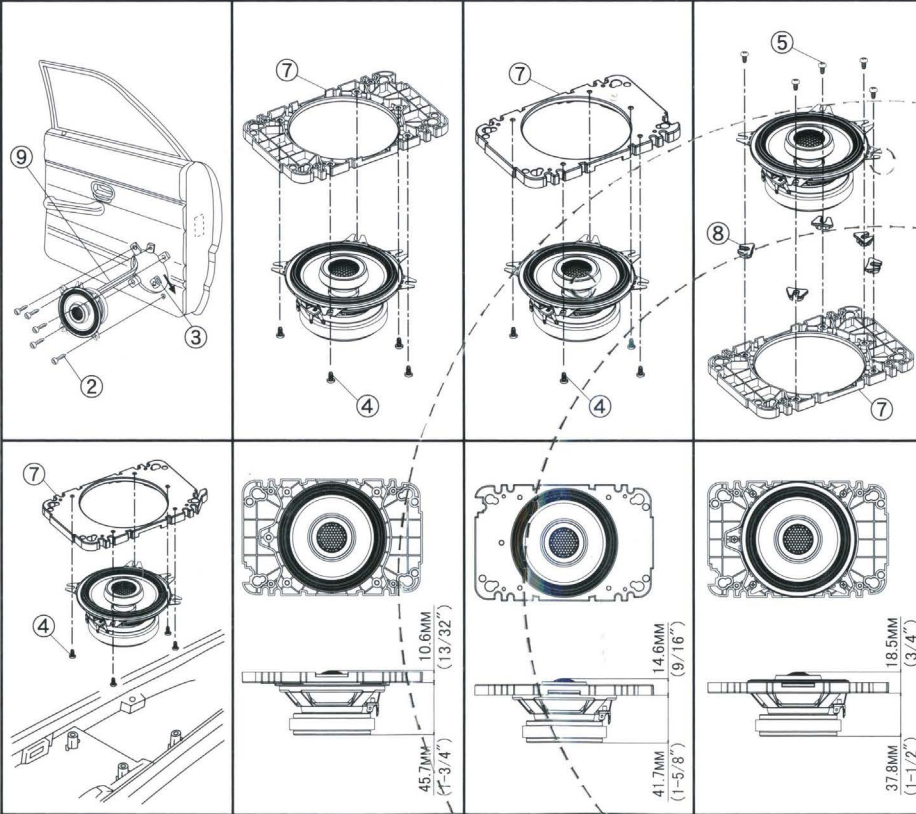
Failure to follow these guidelines may result in burned or damaged speaker voice coils which will void your warranty.

If further assistance is necessary, please contact your Alpine authorized dealer.

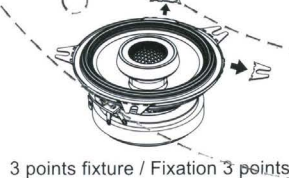
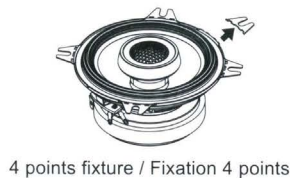
CONTENTS ■ CONTENU

- ①  × 2
- ②  $\phi 4 \times 20\text{mm}$   × 10
- ③  × 10
- ④  $\phi 4 \times 6\text{mm}$   × 10
- ⑤  $\phi 4 \times 8\text{mm}$   × 10
- ⑥  × 2
- ⑦  × 2
- ⑧  × 10
- ⑨  × 1  
300mm  
White cord/Fil Blanc
- ⑩  × 1  
300mm  
Gray cord/Fil Gris

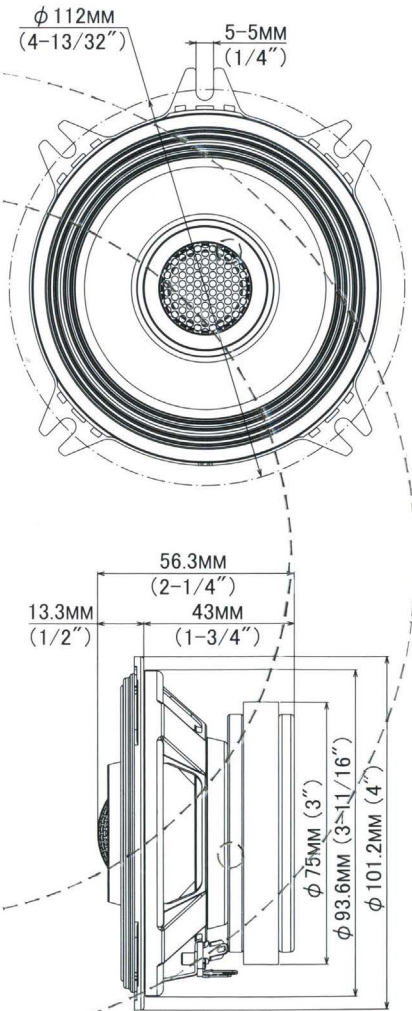
INSTALLATION ■ INSTALLATION



If the tabs on the speaker basket get in the way, they can be cut off.  
Siles tétons du châssis du haut-parleur gênent à sa bonne installation, les couper.



EXTERNAL DIMENSIONS ■ DIMENSIONS EXTERNES



COAXIAL 2-WAY SPEAKER SYSTEM  
HAUT-PARLEURS 2 VOIES COAXIAL  
4英寸两路同轴扬声器

合格品

阿尔派电子(中国)有限公司  
北京市朝阳区光华路7号28层28A  
企业标准: Q/CYAPN0004-2022

ALPSALPINE CO., LTD.

MADE IN VIETNAM  
DESIGNED BY ALPINE JAPAN

越南制造  
阿尔派日本设计

FABRIQUE EN VIETNAM  
CONÇU PAR ALPINE JAPON

1 PAIR

UK  
CA

CE

PAP



# ALPINE

Emotion in Mobility



## S2-S40

COAXIAL 2-WAY SPEAKER SYSTEM  
HAUT-PARLEURS 2 VOIES COAXIAL  
4"(10cm)



**45W**      **140W**  
RMS POWER    PEAK POWER



# SPECIFICATIONS

- Units Type:
  - Woofer ..... 4" (10cm) PP Cone
  - Tweeter ..... 0.8" (2.0cm) Cloth Dome
- Maximum Peak Power ..... 140 Watts
- Maximum RMS Power ..... 45 Watts
- Impedance ..... 4 ohms (DCR 3.3 ohms)
- Sensitivity ..... 86 dB SPL (1W @ 1m)
- Frequency Response ..... 100 Hz to 40 kHz
- Mounting Depth/Drop-in Mounting ..... 1-3/4" (4.3cm)
- Cutout Diameter ..... 3-11/16" (9.4cm) circle
- Recommended Amplification : up to 45 watts RMS. per channel
- Design and specifications are subject to change without notice

## [ Warning ]

This product contains a high performance tweeter.

If there is a tweeter already installed in your car, then you must disconnect its terminals.

If you leave the original tweeter connected and connect this product in parallel, then a fault may develop in this product, so you are strongly recommended not to do so.





## LIMITED WARRANTY

### ●PRODUCTS COVERED:

This Limited Warranty ("Limited Warranty") covers Alpine Car Audio Products and Related Accessories (the "Product"). Products purchased in Canada are covered only in Canada. Products purchased in the U.S.A. are covered only in the U.S.A.

### ●LENGTH OF WARRANTY:

This Warranty is in effect for one year (1) from the date of the original retail purchase on the Product.

### ●WHO IS COVERED:

This Warranty only covers the original purchaser of the Product, who must reside in the United States, Puerto Rico or Canada.

### ●WHAT IS COVERED:

This Warranty covers defects in materials or workmanship (parts and labor), under normal use, in the Product.

### ●WHAT IS NOT COVERED:

This Limited Warranty does not cover the following:

- ① Damage occurring during shipment of the Product to Alpine for repair (claims must be presented to the carrier).
- ② Damage caused by normal wear and tear, accidents or abuse, including burned voice coils caused by over-driving the speaker (amplifier level is turned up and driven into distortion or clipping). Speaker mechanical failure (e.g. punctures, tears or rips). Cracked or damaged LCD panels. Dropped or damaged hard drives.
- ③ Damage caused by negligence, misuse, improper operation or failure to follow instructions contained in the Owner's manual.
- ④ Damage caused by an act of God, including without limitation, earthquake, fire, flood, storms or other acts of nature. Any cost or expense related to the removal or reinstallation of the Product.
- ⑤ Service performed by an unauthorized person, company or association.
- ⑥ Any Product which has the serial number defaced, altered or removed.
- ⑦ Any Product which has been adjusted, disassembled, altered or modified without Alpine's consent.
- ⑧ Any Product not distributed by Alpine within the United States, Puerto Rico or Canada.
- ⑨ **Any Product not purchased from an Authorized Alpine Dealer.**

### ●HOW TO OBTAIN WARRANTY SERVICE:

- ① You are responsible for delivery of the Product to an Authorized Alpine Service Center or Alpine for repair and for payment of any initial shipping charges. Alpine will, at its option, repair or replace the Product with a new or reconditioned product without charge. If the repairs are covered by this Limited Warranty, and if the Product was shipped to an Authorized Alpine Service Center or Alpine, Alpine will pay the return shipping charges. The repaired or replaced Product will continue to be covered under the original Limited Warranty period.
- ② You should provide a detailed description of the problem(s) for which service is required.
- ③ You must supply proof of your purchase of the Product.
- ④ You must package the Product securely to avoid damage during shipment. To prevent lost packages, it is recommended to use a carrier that provides a tracking service.

### ●HOW WE LIMIT IMPLIED WARRANTIES:

ANY IMPLIED WARRANTIES INCLUDING FITNESS FOR A PARTICULAR PURPOSE AND MERCHANTABILITY ARE LIMITED IN DURATION TO THE PERIOD OF THE EXPRESS WARRANTY SET FORTH ABOVE AND NO PERSON OR THIRD PARTY IS AUTHORIZED TO ADD TO, MODIFY, OR EXTEND THE TERMS OF THIS LIMITED WARRANTY AND/OR ASSUME FOR ALPINE ANY OTHER LIABILITY IN CONNECTION WITH THE SALE OF THE PRODUCT.

### ●HOW WE EXCLUDE CERTAIN DAMAGES:

TO THE MAXIMUM EXTENT PERMITTED BY APPLICABLE LAW, ALPINE AND ITS PARENT COMPANY, AFFILIATES, AND SUBSIDIARIES EXPRESSLY DISCLAIM LIABILITY TO YOU UNDER ANY THEORY OF LIABILITY FOR ALL INCIDENTAL, INDIRECT DAMAGES, SPECIAL, PUNITIVE, AND CONSEQUENTIAL DAMAGES WHICH MAY BE INCURRED BY YOU IN RELATION TO THE PRODUCT. THE TERM INCIDENTAL DAMAGES INCLUDES, BUT IS NOT LIMITED TO, COSTS AND EXPENSES OF TRANSPORTING THE PRODUCT TO THE ALPINE SERVICE CENTER, LOSS OF THE ORIGINAL PURCHASER'S TIME, LOSS OF THE USE OF THE PRODUCT, BUS FARES, CAR RENTALS OR OTHER COSTS RELATING TO THE CARE AND CUSTODY OF THE PRODUCT. THE TERM CONSEQUENTIAL DAMAGES INCLUDES, BUT IS NOT LIMITED TO, THE COST OF REPAIRING OR REPLACING OTHER PROPERTY WHICH IS DAMAGED WHEN THIS PRODUCT DOES NOT WORK PROPERLY. TO THE EXTENT PERMITTED BY APPLICABLE LAW, THIS LIMITED WARRANTY AND THE REMEDIES PROVIDED HEREUNDER ARE EXCLUSIVE AND IN LIEU OF ALL OTHERS. TO THE MAXIMUM EXTENT PERMITTED BY APPLICABLE LAW, THE TOTAL LIABILITY OF ALPINE, ITS PARENT COMPANY, AFFILIATES, AND SUBSIDIARIES IN CONNECTION WITH THIS LIMITED WARRANTY AND/OR THE PRODUCT SHALL NOT EXCEED THE AMOUNT YOU ACTUALLY PAID FOR THE PRODUCT.

### ●HOW STATE/PROVINCIAL LAW RELATES TO THE LIMITED WARRANTY:

This Limited Warranty gives you specific legal rights, and you may also have other rights which vary from state to state and province to province. In addition, some states/provinces do not allow limitations on how long an implied warranty lasts, and some do not allow the exclusion or limitation of incidental or consequential damages. Accordingly, limitations as to these matters contained herein may not apply to you.

If any of the terms of this Limited Warranty are held to be null, void, illegal or unenforceable for any reason, the remaining terms of this Limited Warranty will remain in full force and effect.

For warranty service in the Canadian market, contact:  
Phone: (905) 513-7733 Fax: (905) 513-7740  
Email: [info@gentec-intl.com](mailto:info@gentec-intl.com)  
Or visit our website at <http://www.alpine-canada.com>

### ●HOW TO CONTACT CUSTOMER SERVICE:

Should the Product require service, please call the following number for your nearest Authorized Alpine Service Center.

CUSTOMER SERVICE 1-800-421-2284, ext. 860304
TECH SUPPORT 1-800-TECH-101 (1-800-832-4101)

Or visit our website at <http://www.alpine-usa.com>

This Limited Warranty is provided by ALPINE ELECTRONICS OF AMERICA, INC., whose principal office is at 1500 Atlantic Blvd, Auburn Hills, MI 48326, U.S.A.

**Do not send Products to this address.**

Call the toll-free telephone number or visit the website to locate a service center.



## GARANTIE LIMITÉE

### ● PRODUITS COUVERTS :

La présente Garantie Limitée (la « Garantie Limitée ») couvre les produits audio pour la voiture d'Alpine et les accessoires connexes (le « Produit »). Les produits achetés au Canada sont couverts au Canada seulement. Les produits achetés aux États-Unis sont couverts aux États-Unis seulement.

### ● DURÉE DE LA GARANTIE :

La présente Garantie d'une durée d'un (1) an entre en vigueur à la date d'achat au détail originale du produit.

### ● QUI EST COUVERT :

La présente Garantie couvre uniquement l'acheteur d'origine du produit, qui doit résider aux États-Unis, à Puerto Rico ou au Canada.

### ● CE QUI EST COUVERT :

La présente Garantie couvre les vices de matériau ou de fabrication (pièces et main-d'œuvre) du produit, dans le cadre de son utilisation normale.

### ● CE QUI N'EST PAS COUVERT :

La présente Garantie ne couvre pas ce qui suit :

- ① Les dommages occasionnés pendant l'expédition du produit à Alpine pour obtenir une réparation (les demandes doivent être présentées à la compagnie de transport).
- ② Les dommages causés par l'usure normale, les incidents ou l'abus, incluant le bris des bobines acoustiques causé par l'usage abusif du haut-parleur (niveau de l'amplificateur trop haut, causant de la distorsion ou de l'écrêtage). La défaillance mécanique du haut-parleur (p. ex. trous, déchirures ou accrocs). Les panneaux ACL craqués ou endommagés. Les disques durs échappés ou endommagés.
- ③ Les dommages causés par la négligence, le mauvais usage, l'utilisation abusive ou le non-respect des instructions présentées dans le Guide d'utilisation.
- ④ Les dommages causés par les catastrophes naturelles, y compris mais sans s'y limiter, les séismes, les incendies, les inondations, les tempêtes ou d'autres calamités naturelles. Les coûts ou les frais reliés au retrait ou à la réinstallation du produit.
- ⑤ Une réparation effectuée par une personne, une entreprise ou une association non autorisée.
- ⑥ Tout produit dont le numéro de série est abimé, altéré ou effacé.
- ⑦ Tout produit ajusté, démonté, altéré ou modifié sans l'approbation d'Alpine.
- ⑧ Tout produit qui n'est pas distribué par Alpine aux États-Unis, à Puerto Rico ou au Canada.
- ⑨ **Tout produit qui n'a pas été acheté chez un distributeur Alpine agréé.**

### ● COMMENT SE PRÉVALOIR DE LA GARANTIE :

- ① Vous êtes responsable de la livraison du produit à un centre de réparation Alpine agréé pour obtenir une réparation, ainsi que des frais d'expédition initiaux. Alpine choisira, à sa discrétion, de réparer ou de remplacer le produit par un nouveau produit ou un produit remis à neuf sans frais. Si les réparations sont couvertes par la présente Garantie, et si le produit a été expédié à un centre de réparation Alpine agréé ou directement à Alpine, Alpine payera les frais d'expédition du retour. Le produit réparé ou remplacé continuera à être couvert par la période initiale de la Garantie.
- ② Vous devez fournir une description détaillée du ou des problèmes qui nécessitent une réparation.
- ③ Vous devez fournir une preuve d'achat du produit.
- ④ Vous devez emballer le produit de façon sécuritaire, pour éviter tout dommage durant l'expédition. Pour prévenir la perte du colis, nous recommandons l'utilisation d'une compagnie de transport qui offre un service de suivi.

### ● QUELLES SONT LES LIMITES DES GARANTIES

#### IMPLICITES :

TOUTE GARANTIE IMPLICITE, Y COMPRIS L'APTITUDE À UN USAGE PARTICULIER ET LA QUALITÉ MARCHANDE, EST LIMITÉE DANS LE TEMPS À LA PÉRIODE DE LA GARANTIE EXPRESSE ÉNONCÉE CI-DESSUS ET AUCUNE PERSONNE OU TIERCE PARTIE N'EST AUTORISÉE À AJOUTER, MODIFIER OU ÉTENDRE LES TERMES DE CETTE GARANTIE LIMITÉE ET/OU À ASSUMER AU NOM D'ALPINE TOUTE AUTRE RESPONSABILITÉ EN RAPPORT AVEC LA VENTE DU PRODUIT.

#### ● QUELS SONT LES DOMMAGES NON COUVERTS :

DANS LA MESURE MAXIMALE PERMISE PAR LA LOI APPLICABLE, ALPINE ET SA SOCIÉTÉ MÈRE, SES FILIALES ET SES SOCIÉTÉS AFFILIÉES DÉCLINENT EXPRESSÉMENT TOUTE RESPONSABILITÉ ENVERS VOUS EN VERTU DE TOUTE THÉORIE DE RESPONSABILITÉ POUR TOUS LES DOMMAGES ACCESSOIRES, INDIRECTS, SPÉCIAUX, PUNITIFS ET CONSÉCUTIFS QUI POURRAIENT ÊTRE ENCOURUS PAR VOUS EN RELATION AVEC LE PRODUIT. LE TERME DOMMAGES ACCESSOIRES COMPREND, MAIS SANS S'Y LIMITER, LES COÛTS ET LES FRAIS DE TRANSPORT DU PRODUIT AU CENTRE DE RÉPARATION ALPINE, LA PERTE DE TEMPS DE L'ACHETEUR INITIAL, LA PERTE D'UTILISATION DU PRODUIT, LES FRAIS D'AUTOBUS, DE LOCATION DE VÉHICULE OU D'AUTRES FRAIS LIÉS AU SOIN ET À LA GARDE DU PRODUIT. LE TERME DOMMAGES CONSÉCUTIFS COMPREND, MAIS SANS S'Y LIMITER, LE COÛT DE LA RÉPARATION OU DU REMPLACEMENT D'AUTRES BIENS QUI SONT ENDOMMAGÉS LORSQUE CE PRODUIT NE FONCTIONNE PAS CORRECTEMENT. DANS LA MESURE OÙ LA LOI APPLICABLE LE PERMET, LA PRÉSENTE GARANTIE ET LES RECOURS PRÉVUS PAR LA PRÉSENTE SONT EXCLUSIFS ET REMPLACENT TOUS LES AUTRES. DANS LA MESURE MAXIMALE PERMISE PAR LA LOI APPLICABLE, LA RESPONSABILITÉ TOTALE D'ALPINE, DE SA SOCIÉTÉ MÈRE, DE SES SOCIÉTÉS AFFILIÉES ET DE SES FILIALES EN RAPPORT AVEC LA PRÉSENTE GARANTIE ET/OU LE PRODUIT NE DOIT PAS DÉPASSER LE MONTANT QUE VOUS AVEZ EFFECTIVEMENT PAYÉ POUR LE PRODUIT.

#### ● COMMENT LA LOI DE L'ÉTAT/LA PROVINCE AFFECTE LA GARANTIE :

La présente Garantie vous confère des droits légaux spécifiques, et vous pourriez bénéficier d'autres droits qui varient d'un État ou d'une province à l'autre. De plus, certains États/certaines provinces ne permettent pas les limites de durée pour les garanties implicites, et d'autres ne permettent pas l'exclusion ou la limitation des dommages indirects. Les limitations susmentionnées pourraient donc ne pas s'appliquer dans votre cas.

Si l'une des conditions de la présente Garantie est considérée comme nulle, invalide, illégale ou inapplicable pour quelque raison que ce soit, les autres conditions de la présente Garantie resteront pleinement en vigueur.

Pour se prévaloir de la garantie sur le marché canadien, contactez :  
Téléphone : 905-513-7733 Télécopieur : 905-513-7740  
Courriel : [info@gentec-intl.com](mailto:info@gentec-intl.com)  
Ou visitez notre site Web au <http://www.alpine-canada.com>

#### ● COMMENT PRENDRE CONTACT AVEC LE SERVICE À LA CLIENTÈLE :

Si le produit doit être réparé, veuillez téléphoner au numéro suivant afin de connaître le centre de réparation Alpine agréé le plus près de chez vous.

SERVICE À LA CLIENTÈLE 1-800-421-2284, poste 860304  
ASSISTANCE TECHNIQUE 1-800-TECH-101 (1-800-832-4101)

Ou visitez notre site Web au <http://www.alpine-usa.com>

La présente Garantie est fournie par ALPINE ELECTRONICS OF AMERICA, INC., dont le siège social se trouve au 1500 Atlantic Blvd, Auburn Hills, MI 48326, États-Unis.

**N'envoyez pas de produits à cette adresse.**

Téléphonez au numéro sans frais ou visitez le site Web pour trouver un centre de réparation.





# REGISTER YOUR PRODUCT

Register your Alpine product(s) to help us track your warranty and get access to exclusive content, giveaways and special offers.



## REGISTER ONLINE

Visit [alpineusa.link/register](http://alpineusa.link/register)



## TEXT TO REGISTER

Text "ALPINE" to 71739 (US Only)

One message per opt-in. Text "HELP" for help. Text "STOP" to cancel. Message and data rates may apply. See full privacy policy and SMS terms at [www.alpine-usa.com/terms-of-use](http://www.alpine-usa.com/terms-of-use)



## SCAN TO REGISTER

Scan the QR Code below using your phone or device



## Simplified declaration of conformity

Hereby, ALPS ALPINE CO., LTD. declares that the radio equipment type (S2-S65C, S2-S65, S2-S69C, S2-S69, S2-S80C, S2-S68, S2-S50, S2-S40C, S2-S40) is in compliance with RoHS Directive (EU) 2015/863 2011/65/EU, and The Restriction of the Use of Certain Hazardous Substances in Electrical and Electronic Equipment Regulations 2012 and RoHS Directive (EU) 2015/863 2011/65/EU.

The full text of the EU declaration of conformity is available at the following internet address:

<http://www.alpine.com/e/research/doc/>



68-44781Z97-A (Y\_A5)

[EN] English	Hereby, ALPS ALPINE CO., LTD. declares that the radio equipment type (S2-S65C, S2-S65, S2-S69C, S2-S69, S2-S80C, S2-S68, S2-S50, S2-S40C, S2-S40) is in compliance with RoHS Directive (EU) 2015/863 2011/65/EU. The full text of the EU declaration of conformity is available at the following internet address: <a href="http://www.alpine.com/e/research/doc/">http://www.alpine.com/e/research/doc/</a>
[GB] English	Hereby, ALPS ALPINE CO., LTD. declares that the radio equipment type (S2-S65C, S2-S65, S2-S69C, S2-S69, S2-S80C, S2-S68, S2-S50, S2-S40C, S2-S40) is in compliance with The Restriction of the Use of Certain Hazardous Substances in Electrical and Electronic Equipment Regulations 2012 and RoHS Directive (EU) 2015/863 2011/65/EU. The full text of the UK declaration of conformity is available at the following internet address: <a href="http://www.alpine.com/e/research/doc/">http://www.alpine.com/e/research/doc/</a>
[BG] Bulgarian	С настоящото ALPS ALPINE CO., LTD. декларира, че този тип радиос ъоръжение (S2-S65C, S2-S65, S2-S69C, S2-S69, S2-S80C, S2-S68, S2-S50, S2-S40C, S2-S40) е в съответствие с Директива RoHS (EC) 2015/863 2011/65/EC. Цялостният текст на ЕС декларацията за съответствие може да се намери на следния интернет адрес: <a href="http://www.alpine.com/e/research/doc/">http://www.alpine.com/e/research/doc/</a>
[CZ] Czech	Tímto ALPS ALPINE CO., LTD. prohlašuje, že typ rádiového zařízení (S2-S65C, S2-S65, S2-S69C, S2-S69, S2-S80C, S2-S68, S2-S50, S2-S40C, S2-S40) je v souladu se směrnicí RoHS (EU) 2015/863 2011/65/EU. Úplné znění EU prohlášení o shodě je k dispozici na této internetové adrese: <a href="http://www.alpine.com/e/research/doc/">http://www.alpine.com/e/research/doc/</a>
[DE] Deutsch	Hiermit erklärt ALPS ALPINE CO., LTD., dass der Funkanlagentyp (S2-S65C, S2-S65, S2-S69C, S2-S69, S2-S80C, S2-S68, S2-S50, S2-S40C, S2-S40) der RoHS Richtlinie (EU) 2015/863 2011/65/EU entspricht. Der vollständige Text der EU-Konformitätserklärung ist unter der folgenden Internetadresse verfügbar: <a href="http://www.alpine.com/e/research/doc/">http://www.alpine.com/e/research/doc/</a>
[DK] Danish	Hermed erklærer ALPS ALPINE CO., LTD., at radioudstyrstypen (S2-S65C, S2-S65, S2-S69C, S2-S69, S2-S80C, S2-S68, S2-S50, S2-S40C, S2-S40) er i overensstemmelse med RoHS direktiv (EU) 2015/863 2011/65/EU. EU-overensstemmelseserklæringens fulde tekst kan findes på følgende internetadresse: <a href="http://www.alpine.com/e/research/doc/">http://www.alpine.com/e/research/doc/</a>
[EE] Estonian	Käesolevaga deklareerib ALPS ALPINE CO., LTD. et käesolev raadioseadme tüüp (S2-S65C, S2-S65, S2-S69C, S2-S69, S2-S80C, S2-S68, S2-S50, S2-S40C, S2-S40) vastab RoHS direktiivi (EL) 2015/863 2011/65/EL nõuetele. ELi vastavusdeklaratsiooni täielik tekst on kättesaadav järgmisel internetiaadressil: <a href="http://www.alpine.com/e/research/doc/">http://www.alpine.com/e/research/doc/</a>
[ES] Spanish	Por la presente, ALPS ALPINE CO., LTD. declara que el tipo de equiporadioeléctrico (S2-S65C, S2-S65, S2-S69C, S2-S69, S2-S80C, S2-S68, S2-S50, S2-S40C, S2-S40) es conforme con la Directiva RoHS (UE) 2015/863 2011/65/UE. El texto completo de la declaración UE de conformidad está disponible en la dirección Internet siguiente: <a href="http://www.alpine.com/e/research/doc/">http://www.alpine.com/e/research/doc/</a>
[FI] Finnish	ALPS ALPINE CO., LTD. vakuuttaa, että radiolaitetyypit (S2-S65C, S2-S65, S2-S69C, S2-S69, S2-S80C, S2-S68, S2-S50, S2-S40C, S2-S40) on RoHS direktiivin (EU) 2015/863 2011/65/EU mukainen. EU-vaatimustenmukaisuusvakuutuksen täysimittainen teksti on saatavilla seuraavassa internetosoitteessa: <a href="http://www.alpine.com/e/research/doc/">http://www.alpine.com/e/research/doc/</a>
[FR] French	Le soussigné, ALPS ALPINE CO., LTD., déclare que l'équipement radioé lectrique du type (S2-S65C, S2-S65, S2-S69C, S2-S69, S2-S80C, S2-S68, S2-S50, S2-S40C, S2-S40) est conforme à la directive RoHS (UE) 2015/863 2011/65/UE. Le texte complet de la déclaration UE de conformité est disponible à l'adresse internet suivante : <a href="http://www.alpine.com/e/research/doc/">http://www.alpine.com/e/research/doc/</a>
[GR] Greek	Με την παρούσα ο/η ALPS ALPINE CO., LTD., δηλώνει ότι ο ραδιοεξοπλισμός (S2-S65C, S2-S65, S2-S69C, S2-S69, S2-S80C, S2-S68, S2-S50, S2-S40C, S2-S40) πληροί την οδηγία RoHS (EE) 2015/863 2011/65/EE. Το πλήρες κείμενο της δήλωσης συμμόρφωσης EE διατίθεται στην ακόλουθη ιστ οσελίδα στο διαδίκτυο: <a href="http://www.alpine.com/e/research/doc/">http://www.alpine.com/e/research/doc/</a>
[HR] Croatian	ALPS ALPINE CO., LTD. ovime izjavljuje da je radijska oprema tipa (S2-S65C, S2-S65, S2-S69C, S2-S69, S2-S80C, S2-S68, S2-S50, S2-S40C, S2-S40) u skladu s RoHS Direktivom (EU) 2015/863 2011/65/EU. Cjeloviti tekst EU izjave o sukladnosti dostupan je na sljedećoj internetskoj adresi: <a href="http://www.alpine.com/e/research/doc/">http://www.alpine.com/e/research/doc/</a>
[HU] Hungarian	ALPS ALPINE CO., LTD. igazolja, hogy a (S2-S65C, S2-S65, S2-S69C, S2-S69, S2-S80C, S2-S68, S2-S50, S2-S40C, S2-S40) típusú rádióberendezés megfelel a RoHS irányelvnek (EU) 2015/863 2011/65/EU. Az EU-megfelelőségi nyilatkozat teljes szövege elérhető a következő internetes címen: <a href="http://www.alpine.com/e/research/doc/">http://www.alpine.com/e/research/doc/</a>



[IE] Irish	Foghraíonn ALPS ALPINE CO., LTD., leis seo go bhfuil an cineál trealaimh raidió (S2-S65C, S2-S65, S2-S69C, S2-S69, S2-S80C, S2-S68, S2-S50, S2-S40C, S2-S40) in oiriúint le Treoir RoHS (AE) 2015/863 2011/65/AE. Tá téacs iomlán an dearbhairthe comhréireachta AE ar fáil ag an seoladh idirlín seo a leanas: <a href="http://www.alpine.com/e/research/doc/">http://www.alpine.com/e/research/doc/</a>
[IS] Icelandic	Hér, ALPS ALPINE CO., LTD. lýsir yfir að radióbúnaður tegund (S2-S65C, S2-S65, S2-S69C, S2-S69, S2-S80C, S2-S68, S2-S50, S2-S40C, S2-S40) er í samræmi við RoHS tilskipun (ESB) 2015/863 2011/65/ESB. The fullur texti af ESB-samræmisýfirlýsing er í boði á eftirfarandi veffangi: <a href="http://www.alpine.com/e/research/doc/">http://www.alpine.com/e/research/doc/</a>
[IT] Italian	Il fabbricante, ALPS ALPINE CO., LTD., dichiara che il tipo di apparecchiatura radio (S2-S65C, S2-S65, S2-S69C, S2-S69, S2-S80C, S2-S68, S2-S50, S2-S40C, S2-S40) è conforme alla direttiva RoHS (UE) 2015/863 2011/65/UE. Il testo completo della dichiarazione di conformità UE è disponibile al seguente indirizzo Internet: <a href="http://www.alpine.com/e/research/doc/">http://www.alpine.com/e/research/doc/</a>
[LT] Lithuanian	Aš, ALPS ALPINE CO., LTD., patvirtinu, kad radijo įrenginių tipas (S2-S65C, S2-S65, S2-S69C, S2-S69, S2-S80C, S2-S68, S2-S50, S2-S40C, S2-S40) atitinka RoHS Direktyvą (ES) 2015/863 2011/65/ES. Visas ES atitikties deklaracijos tekstas prieinamas šiuo interneto adresu: <a href="http://www.alpine.com/e/research/doc/">http://www.alpine.com/e/research/doc/</a>
[LU] Luxembourgish	ALPS ALPINE CO., LTD., déclare par la présente que l'équipement radio de type (S2-S65C, S2-S65, S2-S69C, S2-S69, S2-S80C, S2-S68, S2-S50, S2-S40C, S2-S40) est conforme à la RoHS directive (UE) 2015/863 2011/65/UE. La version intégrale de la déclaration européenne de conformité est disponible à l'adresse Internet suivante: <a href="http://www.alpine.com/e/research/doc/">http://www.alpine.com/e/research/doc/</a>
[LV] Latvian	Ar šo ALPS ALPINE CO., LTD. deklarē, ka radioiekārta (S2-S65C, S2-S65, S2-S69C, S2-S69, S2-S80C, S2-S68, S2-S50, S2-S40C, S2-S40) atbilst RoHS Direktīvai (ES) 2015/863 2011/65/ES. Pilns ES atbilstības deklarācijas teksts ir pieejams šādā interneta vietnē: <a href="http://www.alpine.com/e/research/doc/">http://www.alpine.com/e/research/doc/</a>
[MT] Maltese	B'dan, ALPS ALPINE CO., LTD., niddikjara li dan it-tip ta' taghmir tar-radju (S2-S65C, S2-S65, S2-S69C, S2-S69, S2-S80C, S2-S68, S2-S50, S2-S40C, S2-S40) huwa konformi mad-Direttiva RoHS (UE) 2015/863 2011/65/UE. It-test kollu tad-dikjarazzjoni ta' konformità tal-UE huwa disponibbli f'dan l-indirizz tal-Internet li ġej: <a href="http://www.alpine.com/e/research/doc/">http://www.alpine.com/e/research/doc/</a>
[NL] Dutch	Hierbij verklaar ik, ALPS ALPINE CO., LTD., dat het type radioapparatuur (S2-S65C, S2-S65, S2-S69C, S2-S69, S2-S80C, S2-S68, S2-S50, S2-S40C, S2-S40) conform is met RoHS Richtlijn (EU) 2015/863 2011/65/EU. De volledige tekst van de EU-conformiteitsverklaring kan worden geraadpleegd op het volgende internetadres: <a href="http://www.alpine.com/e/research/doc/">http://www.alpine.com/e/research/doc/</a>
[NO] Norwegian	Herved ALPS ALPINE CO., LTD., erklærer at radioutstyr type (S2-S65C, S2-S65, S2-S69C, S2-S69, S2-S80C, S2-S68, S2-S50, S2-S40C, S2-S40) er i samsvar med RoHS direktiv (EU) 2015/863 2011/65/EU. Den fullstendige teksten i EU-erklæring er tilgjengelig på følgende internetadresse: <a href="http://www.alpine.com/e/research/doc/">http://www.alpine.com/e/research/doc/</a>
[PL] Polish	ALPS ALPINE CO., LTD., niniejszym oświadczam, że typ urządzenia radiowego (S2-S65C, S2-S65, S2-S69C, S2-S69, S2-S80C, S2-S68, S2-S50, S2-S40C, S2-S40) jest zgodny z dyrektywą RoHS (UE) 2015/863 2011/65/UE. Pełny tekst deklaracji zgodności UE jest dostępny pod następującym adresem internetowym: <a href="http://www.alpine.com/e/research/doc/">http://www.alpine.com/e/research/doc/</a>
[PT] Portuguese	A abaixo assinada, ALPS ALPINE CO., LTD., declara que o presente tipo de equipamento de rádio (S2-S65C, S2-S65, S2-S69C, S2-S69, S2-S80C, S2-S68, S2-S50, S2-S40C, S2-S40) está em conformidade com a Diretiva RoHS (UE) 2015/863 2011/65/UE. O texto integral da declaração de conformidade CE está disponível no seguinte endereço de Internet: <a href="http://www.alpine.com/e/research/doc/">http://www.alpine.com/e/research/doc/</a>
[RO] Romanian	Prin prezenta, ALPS ALPINE CO., LTD., declară că tipul de echipamente radio (S2-S65C, S2-S65, S2-S69C, S2-S69, S2-S80C, S2-S68, S2-S50, S2-S40C, S2-S40) este în conformitate cu Directiva RoHS (UE) 2015/863 2011/65/UE. Textul integral al declarației UE de conformitate este disponibil la următoarea adresă internet: <a href="http://www.alpine.com/e/research/doc/">http://www.alpine.com/e/research/doc/</a>
[SE] Swedish	Härmed försäkrar ALPS ALPINE CO., LTD., att denna typ av radioutrustning (S2-S65C, S2-S65, S2-S69C, S2-S69, S2-S80C, S2-S68, S2-S50, S2-S40C, S2-S40) överensstämmer med RoHS direktiv (EU) 2015/863 2011/65/EU. Den fullständiga texten till EU-försäkran om överensstämmelse finns på följande webbadress: <a href="http://www.alpine.com/e/research/doc/">http://www.alpine.com/e/research/doc/</a>
[SI] Slovenian	ALPS ALPINE CO., LTD., potrjuje, da je tip radijske opreme (S2-S65C, S2-S65, S2-S69C, S2-S69, S2-S80C, S2-S68, S2-S50, S2-S40C, S2-S40) skladen z Direktivo RoHS (EU) 2015/863 2011/65/EU. Celotno besedilo izjave EU o skladnosti je na voljo na naslednjem spletnem naslovu: <a href="http://www.alpine.com/e/research/doc/">http://www.alpine.com/e/research/doc/</a>
[SK] Slovak	ALPS ALPINE CO., LTD., týmto vyhlasuje, že rádiové zariadenie typu (S2-S65C, S2-S65, S2-S69C, S2-S69, S2-S80C, S2-S68, S2-S50, S2-S40C, S2-S40) je v súlade so smernicou RoHS (EÚ) 2015/863 2011/65/EÚ. Úplné EÚ vyhlásenie o zhode je k dispozícii na tejto internetovej adrese: <a href="http://www.alpine.com/e/research/doc/">http://www.alpine.com/e/research/doc/</a>
[TR] Turkey	ALPS ALPINE CO., LTD., (S2-S65C, S2-S65, S2-S69C, S2-S69, S2-S80C, S2-S68, S2-S50, S2-S40C, S2-S40) tipi telsiz cihazın 2015/863 2011/65/EU sayılı RoHS Direktiflere uygun olduğunu beyan eder. AB uygunluk beyanının tam metni şu adreste bulunur: <a href="http://www.alpine.com/e/research/doc/">http://www.alpine.com/e/research/doc/</a>