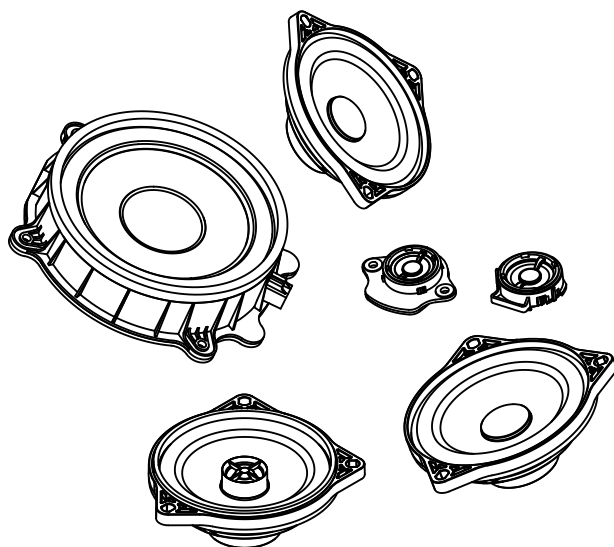


T3Y

IW T3Y 200 | ICC T3Y 100 | IS T3Y 100 | IC T3Y 100

Manuel d'utilisation / User Manual / Gebrauchsanleitung /
Manuale d'uso / Manual de uso / Manual de utilização /
Handleiding / Instrukcja obsługi / Руководство по
эксплуатации / 使用手册 / 사용 설명서 /
取扱説明書 / دليل المستخدم



T3Y

Manuel d'utilisation / User manual

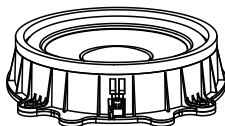
2

IW T3Y 200



A

x 1



B

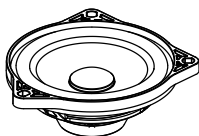
x 2

ICC T3Y 100



A

x 1



C

x 1



D

x 1



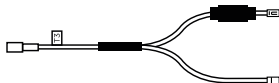
F

x 2



E

x 2



G

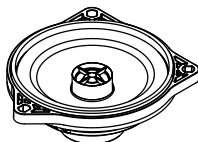
x 1

IC T3Y 100



A

x 1



H

x 2



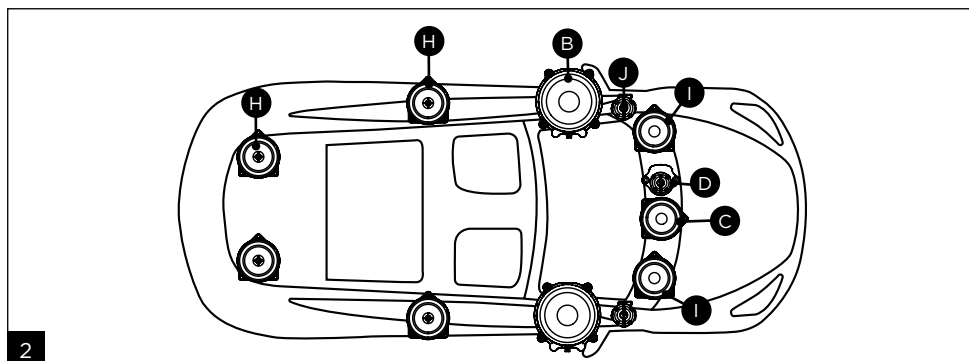
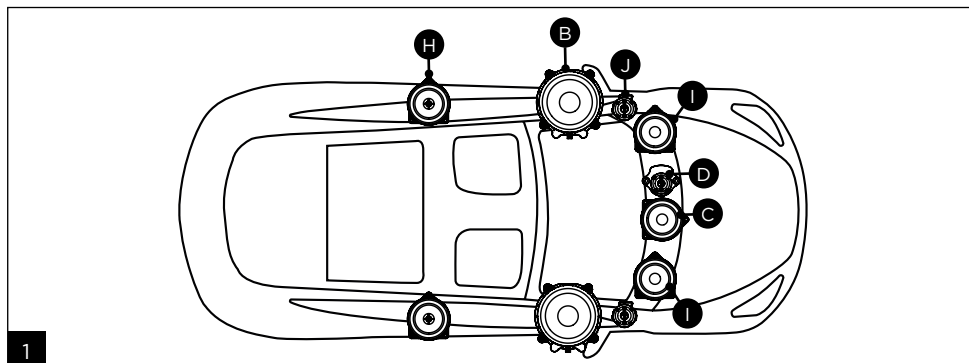
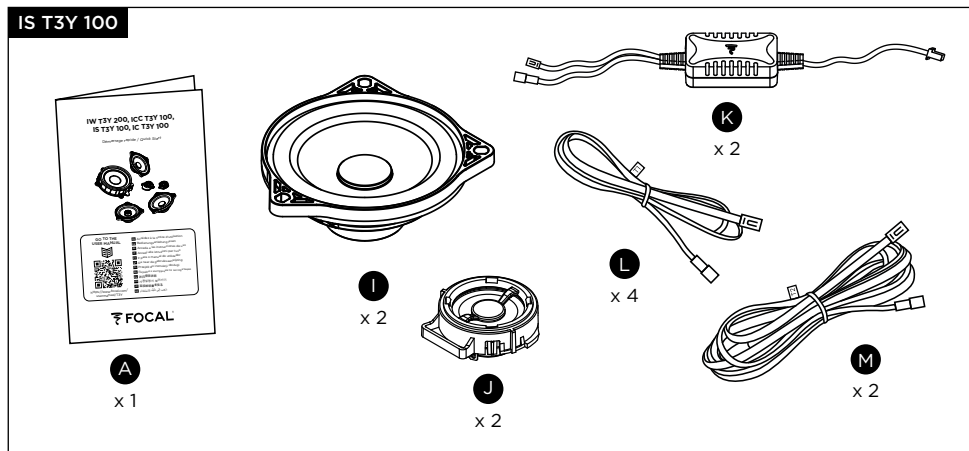
N

x 6

T3Y

Manuel d'utilisation / User manual

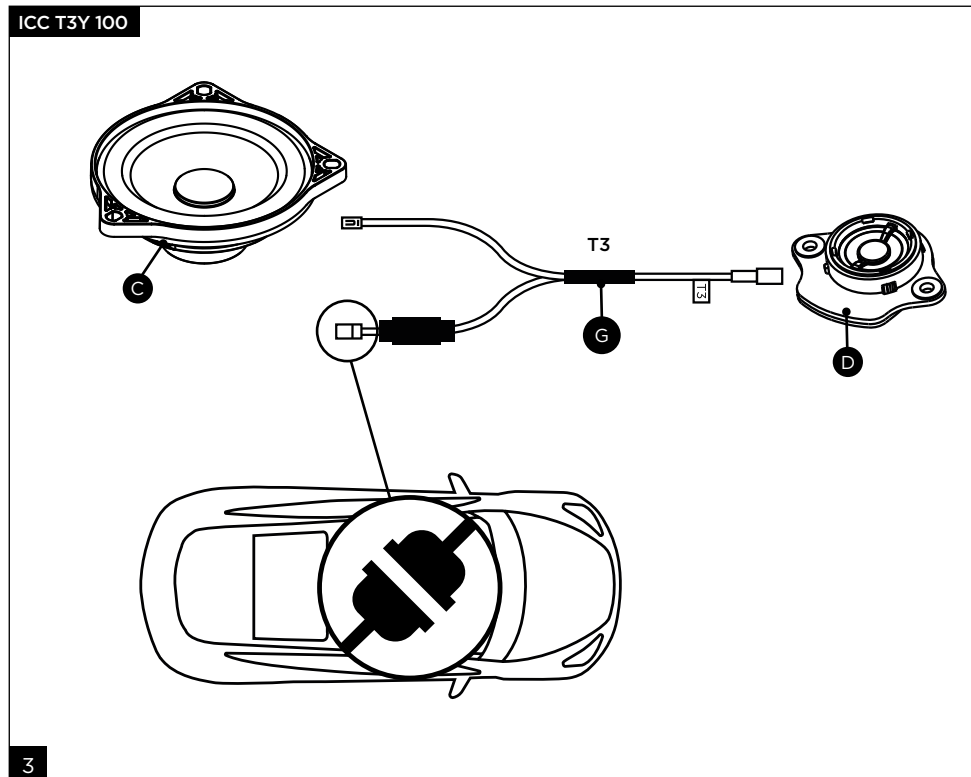
3



T3Y

Manuel d'utilisation / User manual

4



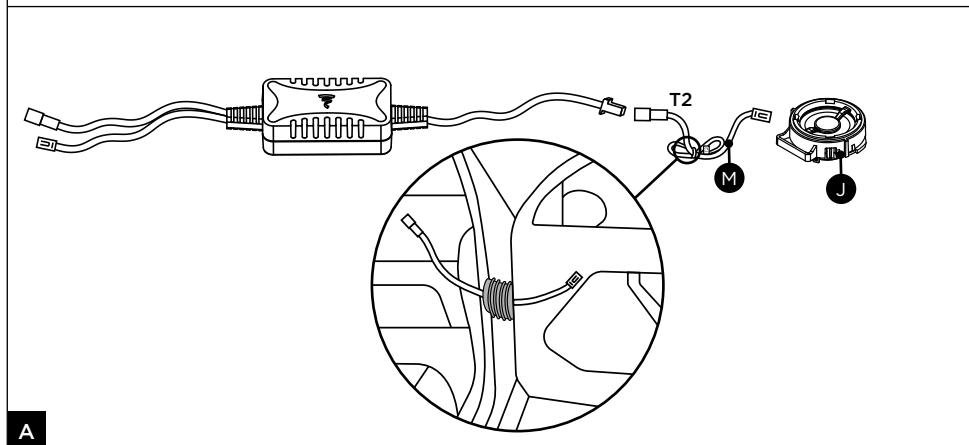
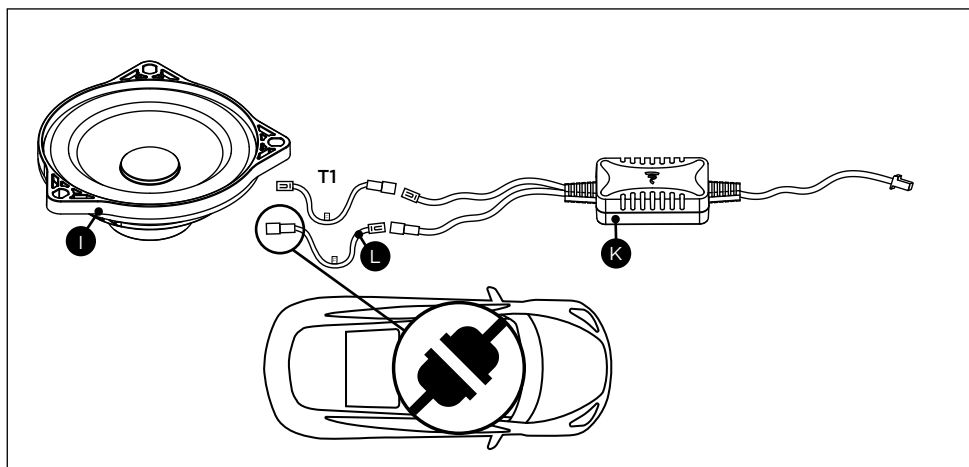
T3Y

Manuel d'utilisation / User manual

5

IS T3Y 100

	FIG. A	FIG. B	FIG. C
Midrange	x	x	x
Tweeter	x	x	x
T1	x	x	
Filter	x	x	x
T2	x		

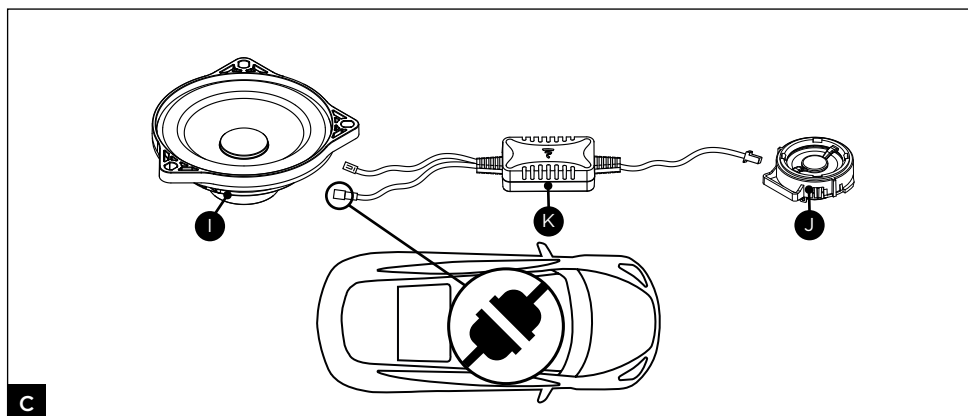
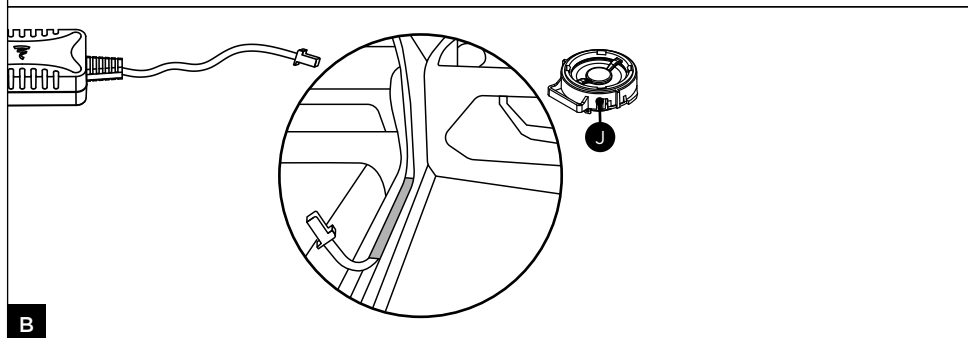
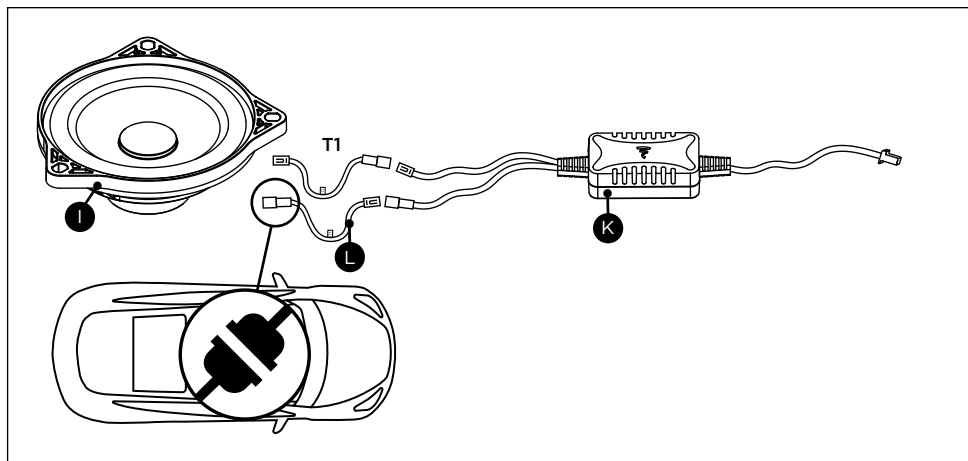


A

T3Y

Manuel d'utilisation / User manual

6



T3Y

Caractéristiques / Specifications

7

IW T3Y 200	
Type	Kit 2 woofers
Puissance max.	150 W
Puissance nom.	75 W RMS
Sensibilité (2,83 V/1 m)	91 dB
Réponse en fréquence	40 Hz - 1 500 Hz
Impédance	4 Ω
Woofers	200 mm
Profondeur	31 mm
Membrane	Flax®
Diamètre bobine	38 mm
Moteur	Néodyme
Suspension	Butyle

IW T3Y 200	
Type	2 woofers kit
Max. power	150W
Nom. power	75W RMS
Sensitivity (2.83V/1m)	91dB
Frequency response	40Hz - 1,500 Hz
Impedance	4 Ω
Woofers	8" (200mm)
Depth	1 ¹ / ₄ " (31mm)
Cone	Flax®
Voice coil diameter	1 ¹ / ₂ " (38mm)
Motor	Neodymium
Surround	Butyl

T3Y

Caractéristiques / Specifications

8

	ICC T3Y 100
Type	Kit voie centrale
Puissance max.	100 W
Puissance nom.	50 W RMS
Sensibilité (2,83 V/ 1 m)	87 dB
Réponse en fréquence	150 Hz - 20 kHz
Impédance	4 Ω
Médium	100 mm
Tweeter	Dôme inversé en Aluminium
Profondeur	33,8 mm
Membrane	Flax®
Diamètre bobine	25 mm
Moteur	Néodyme
Suspension	Butyle
Filtre	Intégré

	ICC T3Y 100
Type	Central speaker kit
Max. power	100W
Nom. power	50W RMS
Sensitivity (2.83V/1m)	87dB
Frequency response	150Hz - 20kHz
Impedance	4Ω
Midrange	4" (100mm)
Tweeter	Aluminium inverted dome
Depth	1 ³ / ₈ " (33.8mm)
Cone	Flax®
Voice coil diameter	1" (25mm)
Motor	Neodymium
Surround	Butyl
Crossover	Integrated

T3Y

Caractéristiques / Specifications

9

	IC T3Y 100
Type	Kit coaxial 2 voies
Puissance max.	80 W
Puissance nom.	40 W RMS
Sensibilité (2,83 V/ 1m)	88 dB
Réponse en fréquence	150 Hz - 20 kHz
Impédance	4 Ω
Médium	100 mm
Tweeter	Dôme inversé en Aluminium
Profondeur	33,8 mm
Membrane	Flax
Diamètre bobine	25 mm
Moteur	Néodyme
Suspension	Butyle
Filtre	Intégré

	IC T3Y 100
Type	2-way coaxial kit
Max. power	80W
Nom. power	40W RMS
Sensitivity (2.83V/1m)	88dB
Frequency response	150Hz-20kHz
Impedance	4Ω
Midrange	4"(100mm)
Tweeter	Aluminium inverted dome
Depth	1 ³ / ₈ " (33.8mm)
Cone	Flax®
Voice coil diameter	1" (25mm)
Motor	Neodymium
Surround	Butyl
Crossover	Integrated

T3Y

Caractéristiques / Specifications

10

	IS T3Y 100
Type	Kit 2 voies séparées
Puissance max.	100 W
Puissance nom.	50 W RMS
Sensibilité (2,83 V/1 m)	87 dB
Réponse en fréquence	150 Hz - 20 kHz
Impédance	4 Ω
Médium	100 mm
Tweeter	Dôme inversé en Aluminium
Profondeur	33,8 mm
Membrane	Flax®
Diamètre bobine	25 mm
Moteur	Néodyme
Suspension	Butyle
Filtre	Intégré

	IS T3Y 100
Type	2-way component kit
Max. power	100W
Nom. power	50W RMS
Sensitivity (2.83V/1m)	87dB
Frequency response	150Hz - 20kHz
Impedance	4Ω
Midrange	4" (100mm)
Tweeter	Aluminium inverted dome
Depth	1 ³ / ₈ " (33.8mm)
Cone	Flax®
Voice coil diameter	1" (25mm)
Motor	Neodymium
Surround	Butyl
Crossover	Integrated

	<p>Symbole de mise en garde. Ce symbole est destiné à prévenir l'utilisateur de la présence d'instructions importantes mentionnées et relatives à la manipulation, la mise en œuvre et l'entretien de l'appareil.œuvre et à l'entretien de l'appareil.</p>	
<ol style="list-style-type: none"> 1. Lire ces instructions. 2. Conserver ces instructions. 3. Tenir compte de toutes les mises en garde. 4. Suivre toutes les instructions. 5. Ne pas utiliser cet appareil à proximité de l'eau. 6. Après avoir déballé le produit, veiller à ne pas laisser l'emballage à portée des enfants. Il présente un risque de suffocation. 7. Ne jamais utiliser des produits chimiques ou détergents abrasifs pour nettoyer l'appareil. Nettoyer uniquement avec un chiffon sec. 8. N'obstruer aucun orifice de ventilation sous peine d'altérer la qualité sonore de l'appareil. 9. Ne pas installer ou entreposer l'appareil dans le compartiment moteur ou à proximité d'une source de chaleur. 10. Lors de son stockage, l'appareil ne doit pas être soumis à une température inférieure à -20°C, ni supérieure à 80°C. En fonctionnement, la plage de température de l'appareil est comprise entre -10°C et 50°C. 11. Veiller à conserver un espace de 5 cm autour de l'appareil afin de permettre les échanges calorifiques. 12. Ne jamais mettre ou laisser d'objets métalliques, tels que des pièces de monnaie ou des outils en métal, dans l'appareil sous peine d'endommager le haut-parleur. 13. Si le produit dégage de la fumée ou une odeur inhabituelle, couper immédiatement l'alimentation électrique (couper le contact et retirer la clé) et cesser de l'utiliser. Contacter votre revendeur dès que possible. 	<ol style="list-style-type: none"> 14. N'activer aucune fonction susceptible de détourner votre attention lors de la conduite du véhicule. Les fonctions ou réglages qui requièrent une attention prolongée ne doivent être exploités qu'à l'arrêt complet du véhicule. Il y a un risque d'accident. 15. Ne pas écouter les enceintes à un niveau sonore élevé de manière à pouvoir entendre les bruits extérieurs lors de la conduite du véhicule. 16. Utiliser uniquement les accessoires recommandés par le fabricant. 17. Si des cordons ou faisceaux sont fournis, les utiliser de façon adéquate comme mentionné dans la notice sans les remplacer, ni les modifier. 18. Si le kit ou faisceau comprend un fusible, ce dernier ne doit être remplacé que par un fusible de même calibre. 19. Ne pas pincer ou abîmer les fils électriques de l'appareil comme du véhicule. 20. Toute tâche de maintenance doit être réalisée par un personnel qualifié. Une maintenance est nécessaire à la suite de tout dommage occasionné à l'appareil tel que la détérioration du câble ou de la fiche d'alimentation, le déversement de liquide ou l'insertion d'objets à l'intérieur de l'appareil, l'exposition à la pluie ou à l'humidité, le mauvais fonctionnement ou la chute de l'appareil. 21. Après toute intervention ou réparation sur l'appareil, demander au technicien de maintenance de procéder à des tests afin de vérifier que le produit fonctionne en toute sécurité. 22. Lorsque le remplacement de composants est nécessaire, s'assurer que le technicien de maintenance utilise les composants spécifiés par le fabricant ou présentant des caractéristiques identiques à l'exemplaire d'origine. Des composants non-conformes peuvent provoquer incendies, chocs électriques ou autres risques. 	<ol style="list-style-type: none"> 23. Si un caisson de basses est installé dans le véhicule, il est primordial de le sécuriser en le fixant fermement. Nous recommandons de fixer le caisson au plancher ou au châssis du véhicule par sécurité. S'il n'est pas fixé correctement, il pourrait être un projectile en cas d'accident. C'est d'autant plus important si le caisson est installé dans une voiture hayon, un break, un véhicule utilitaire ou un van. 24. Certains utilisateurs n'ont pas l'autonomie suffisante pour utiliser le produit seuls sans danger. En particulier, les enfants âgés de moins de 14 ans et les personnes présentant certaines déficiences doivent être impérativement surveillés et/ou accompagnés lors de l'utilisation de l'appareil. 25. Afin d'éviter des dommages auditifs éventuels, ne pas écouter les enceintes à un niveau sonore élevé pendant une longue durée. L'écoute d'enceintes à forte puissance peut endommager l'oreille de l'utilisateur et entraîner des troubles auditifs (surdité temporaire ou définitive, bourdonnements d'oreille, acouphènes, hyperacousie). L'exposition des oreilles à un volume excessif (supérieur à 85 dB) pendant plus d'une heure peut endommager l'ouïe irréversiblement. 



Les modalités d'installation et de fixation des enceintes sur quelque surface qu'elle soit (plancher ou châssis du véhicule) répondent à des conditions et normes d'installation, d'aménagement, de sécurité et de câblage en vigueur applicables aux surfaces et/ou supports concernés. De plus, les produits peuvent vibrer et endommager les supports sur lesquels ils sont fixés. C'est la raison pour laquelle l'opération d'installation doit être effectuée par un professionnel qualifié, connaissant les normes d'installation et de sécurité. Focal ne fournit aucune garantie de destination à un support ou une installation donnée, la mise en œuvre de l'installation des enceintes relevant du seul client. Focal ne saurait donc être tenue responsable à quelque titre que ce soit en cas d'incident, accident et/ou toute autre conséquence ou dommage de quelque nature qu'il soit lié à l'installation des enceintes.

Pour faciliter la garantie Focal-JMLab,
il est maintenant possible d'enregistrer son produit en ligne : www.focal.com/garantie



Vous venez d'acquérir un produit Focal et nous vous en remercions. Bienvenue dans notre univers, celui de la Haute-Fidélité. Innovation, tradition, excellence et plaisir sont nos valeurs ; notre seul objectif est de vous offrir un son, pur, fidèle et riche. Afin d'exploiter toutes les performances de votre produit, nous vous conseillons de lire les instructions de ce livret, puis de le conserver soigneusement pour vous y référer ultérieurement.

Pour votre sécurité, respecter les instructions de montage mentionnées dans ce manuel d'utilisation.

Matériel nécessaire

- Perceuse (forêt de diamètre 10) ;
- Tournevis à tête six pans creux ;
- Tournevis torx ;
- Clé ultra plate avec embout torx (hauteur totale d'environ 1 cm) ;
- Outil plastique de démontage des garnitures de porte.

Recommandations importantes

Ces haut-parleurs sont conçus pour se monter en emplacement d'origine, vérifier qu'il y ait un espace suffisant entre le haut-parleur et la grille de protection.

- Tenir les haut-parleurs à l'écart des copeaux métalliques et des poussières lors des découpes.
- Nettoyer soigneusement avant de procéder au montage des haut-parleurs.
- S'assurer qu'aucun objet ne traverse la grille, cela pourrait endommager les haut-parleurs.
- Pour procéder à la déconnexion électrique, utiliser le connecteur. Ne pas tirer sur les fils.
- Le déclipsage et le reclipage des différentes pièces doivent se faire avec précaution.
- Une force excessive peut les endommager.

Positionnement des produits

Les haut-parleurs de la gamme ont été étudiés pour restituer le plus fidèlement possible toutes les formes de musiques. Il convient néanmoins d'observer quelques règles simples pour optimiser leurs performances, garantir un bon équilibre tonal et une image sonore réaliste. Il est recommandé de placer les haut-parleurs du kit dans les emplacements OEM dédiés (fig. 1 et 2).

Installation

La méthode de câblage des haut-parleurs du kit IS T3Y 100 dépend de la configuration de votre voiture (voir tab.).

- V1 : Pas de connectique tweeter dans la voiture (fig. A)
 - V2 : Tweeter non activé, Connecteur Tweeter dans cave à pied (fig. B)
 - V3 : Tweeter câblé (fig. C)
-
- Identifier l'emplacement de vos médiums, mais aussi de vos tweeters dans le cas d'un kit 2 voies séparées.
 - Déconnecter et démonter avec précaution les haut-parleurs d'origine.
 - Monter les haut-parleurs Focal dans les emplacements d'origine de votre véhicule, puis les connecter.

Les détails d'installation peuvent varier suivant les modèles (voir tab.), nous vous recommandons de visionner nos tutoriels de montage en ligne. Afin d'améliorer les performances de votre installation et de supprimer les bruits parasites, nous vous conseillons d'utiliser l'amortissant acoustique « B.A.M. » commercialisé par Focal.

PRÉCAUTIONS PARTICULIÈRES

Garnitures de porte

Une fois la garniture de porte démontée, il n'est pas possible de la poser au sol. Il faut la positionner sur un support surélevé sous peine de l'endommager ou d'abîmer les câbles.

Tableau de bord

Lors de la pose des récepteurs de vis, prendre garde à ne pas échapper les vis. Il n'y a pas de risque particulier mais vous pourrez difficilement les récupérer. Si vous avez besoin de vis de remplacement, il s'agit de vis autotaraudeuses de 5 mm de diamètre et de 15 mm de longueur (M5x15).

Cave à pieds

Veiller à ne pas toucher aux autres câblages que ceux requis. Le filtre doit être uniquement maintenu dans la cave à pieds. Lors du remontage de la cave à pieds, veiller à remettre correctement le support de manière à ce qu'il recouvre le joint.

Entretien

L'entretien des haut-parleurs IW T3Y 200, ICC T3Y 100, IS T3Y 100 et IC T3Y 100 se limite à un dépoussiérage à l'aide d'un chiffon sec. Si la grille est tâchée, utiliser un chiffon humide. Ne jamais utiliser de solvants, détergents, alcools ou produits corrosifs, grattoirs ou ustensiles à récurer pour nettoyer la surface des haut-parleurs.



Période de rodage

Les haut-parleurs IW T3Y 200, ICC T3Y 100, IS T3Y 100 et IC T3Y 100 sont des éléments mécaniques complexes qui exigent une période d'adaptation pour fonctionner au mieux de leurs possibilités. Cette période de rodage varie selon les conditions rencontrées et peut se prolonger sur quelques semaines. Pour accélérer cette opération, faire fonctionner les haut-parleurs une vingtaine d'heures à niveau moyen. Une fois les caractéristiques des haut-parleurs totalement stabilisées, vous pourrez profiter intégralement des performances de vos produits.

Conditions de garantie

En cas de problème, s'adresser à votre revendeur Focal.

La garantie légale de conformité pour la France sur tout matériel Focal est de 2 ans à partir de la date d'achat. En cas de non-conformité du matériel, celui-ci doit être expédié, dans son emballage d'origine auprès du revendeur, lequel analysera le matériel et déterminera la nature de la panne. Si celui-ci est sous garantie et que les conditions de déclenchement de la garantie sont réunies, le matériel vous sera réparé ou remplacé selon les conditions applicables en matière de garantie légale à la date d'achat de l'appareil. Dans le cas contraire, un devis de réparation vous sera proposé. La garantie ne couvre pas les dommages résultant d'une mauvaise utilisation ou d'un branchement incorrect (bobines mobiles brûlées par exemple...). En dehors de la France, le matériel Focal est couvert par une garantie dont les conditions sont fixées ou mises en œuvre localement par le distributeur officiel Focal de chaque pays, conformément aux lois en vigueur sur le territoire concerné.

	<p>Warning symbol. This symbol is designed to warn the user of the presence of important instructions mentioned and relating to the handling, operation and maintenance of the device.</p>	
<ol style="list-style-type: none"> 1. Read these instructions. 2. Keep these instructions. 3. Heed all warnings. 4. Follow all the instructions. 5. Do not use this device near water. 6. After unpacking the product, make sure the packaging is kept out of the reach of children. It poses a suffocation risk. 7. Never use chemical products or abrasive detergents to clean the device. Clean with a dry cloth only. 8. Do not obstruct ventilation openings, as this may alter the sound quality of the device. 9. Do not install or store the device in the engine compartment or near a heat source. 10. During storage, the device should not be exposed to temperatures below -20°C or above 80°C. The operating temperature range for the device is between -10°C and 50°C. 11. Ensure you leave a 5cm space around the device to allow heat exchange. 12. Never place or leave metal objects, such as coins or metal tools, in the device as they could damage the speaker. 13. If the product emits smoke or an unusual smell, immediately turn off the power supply (turn off the ignition and remove the key) and stop using it. Contact your retailer as soon as possible. 14. Do not turn on any function likely to distract you when driving. Any actions or adjustments that require more in-depth attention must only be made when the vehicle is at a complete stop. There is a risk of accident. 	<ol style="list-style-type: none"> 15. Do not listen to the loudspeakers at a high volume, so that you can hear external noise when driving. 16. Only use accessories recommended by the manufacturer. 17. If cords or connectors are supplied, use them properly as described in the user manual without substituting them or modifying them. 18. If the kit or connector includes a fuse, it must only be replaced by a fuse of the same rating. 19. Do not pinch or damage the device or vehicle electric cables. 20. All maintenance tasks should be performed by a qualified professional. Maintenance is required in case of any kind of damage to the device (damaged cable or plug, spillages or objects inserted into the device, exposure to rain or humidity, if the device malfunctions or overturns, etc.). 21. After any maintenance or repair work on the device, ask the maintenance technician to test it to check that it is working safely. 22. When replacement components are needed, make sure that the maintenance technician uses the components recommended by the manufacturer or components with exactly the same technical features as the original product. Using non-compliant components could cause fires, electric shocks or other risks. 	<ol style="list-style-type: none"> 23. If a subwoofer is installed in the vehicle, it is essential to secure it by attaching it solidly. We recommend to attach the enclosure to the floor or chassis of the vehicle for safety. If it is not properly secured, it could become a projectile in the event of an accident. This is even more important if the subwoofer is installed in a hatchback, a station wagon, a utility vehicle or a van. 24. Some users who are not self-sufficient enough to use the product on their own without danger. In particular, children under 14 or people with some types of disabilities must be supervised and/or accompanied when using the device. 25. To avoid damaging your hearing, do not listen to loudspeakers at high volumes for long periods of time. Listening to loudspeakers at high volumes can cause damage to the user's ears and may lead to hearing problems (temporary or permanent deafness, buzzing in the ears, tinnitus, hyperacusis). Exposure to excessive volumes (over 85dB) for more than one hour can cause irreparable damage to your hearing. 



The methods of installing and mounting loudspeakers to any surface (vehicle floor or chassis) depend on the conditions and standards of installation, refurbishment, safety and cabling in force and applicable to the surfaces and/or brackets involved. In addition, the products may vibrate and damage the brackets onto which they are mounted. For this reason, the installation operations must be performed by a qualified professional who is familiar with installation and safety standards. Focal does not provide any end-of-use warranty for a given bracket or installation, as installing the loudspeakers is the customer's sole responsibility. Focal is therefore not liable in any capacity whatsoever in the event of incident, accident and/or any other result or damage of any kind related to the installation of loudspeakers.

To facilitate the Focal-JMLab warranty, it is now possible to register your product online at: www.focal.com/garantie



Thank you for purchasing a Focal product. Welcome to our High-Fidelity world. Innovation, tradition, excellence and pleasure are our values; our one and only aim is to bring you a sound that is rich, pure and true. To get the most out of your product, we recommend that you read the instructions in this booklet, then store it in a safe place to refer to in the future.

For your safety, follow the assembly instructions provided in this user manual.

Equipment required

- Drill (10mm drill bit);
- Hex screwdriver;
- Torx screwdriver;
- Ultra-flat key with torx bit (total height approx. 1 cm);
- Plastic door trim removal tool.

Important recommendations

These speaker drivers have been designed to be fitted in the factory location. Check that there is sufficient space between the speaker driver and the protective grille.

- Keep the speaker drivers clear of any metal shavings and dust particles during the cutting process.
- Clean thoroughly before fitting the speaker drivers.
- Ensure that there are no objects positioned across the grille, as this could damage the speaker drivers.
- For the electrical disconnection, use the connector. Do not pull on the wires.
- Unclipping and reclipping the various parts must be done carefully.
- Excessive force may damage them.

Product positioning

The loudspeakers in the range have been designed to deliver the most faithful sound reproduction for any style of music. Nonetheless, a few simple rules should be followed to optimise their performance and to guarantee good tonal balance and a realistic sound image. We recommend placing the speaker drivers from the kit in the dedicated OEM locations (**fig. 1** and **2**).

Installation

The wiring method for the speakers in the IS T3Y 100 kit depends on the configuration of your car (see tab.).

- V1: No tweeter connection in the car (**fig. A**)
 - V2: Tweeter not activated, Tweeter connector in footwell(**fig. B**)
 - V3: Wired tweeter (**fig. C**)
-
- Identify the location of your midranges, as well as your tweeters, in the case of a 2-way component kit.
 - Carefully disconnect and disassemble the original speakers.
 - Fit the Focal speakers into the vehicle's factory locations, then connect them.

Installation details may vary depending on the model (see tab.). We recommend watching our online assembly tutorials. To improve the performance of your system and eliminate parasitic sounds, we advise you to use the "B.A.M." acoustic insulation kit sold by Focal.

SPECIAL PRECAUTIONS

Door trims

Once the door trim has been removed, it must not be placed on the floor. It must be placed on a raised surface to avoid damaging it or damaging the cables.

Dashboard

When fitting the screw receivers, be careful not to drop the screws. This does not pose any particular risk, but it will be difficult to find them again. If you need replacement screws, these are self-tapping screws 5mm in diameter and 15mm long (M5x15).

T3Y

User manual

16

EN

Footwell

Be careful not to touch any wiring other than that required. The crossover must be kept in the footwell only. When reassembling the footwell, make sure to replace the trim correctly so that it covers the seal.

Maintenance


To care for the IW T3Y 200, ICC T3Y 100, IS T3Y 100 and IC T3Y 100 speaker drivers, simply dust using a dry cloth. If the grille is marked, use a damp duster. Never use solvents, detergents, alcohol or corrosive products, scrapers or scouring utensils to clean the surface of the speaker drivers.

Running-in period

The IW T3Y 200, ICC T3Y 100, IS T3Y 100 and IC T3Y 100 speaker drivers used are complex mechanical components that require a running-in period to operate at their best. This running-in period varies depending on the conditions in question and may take several weeks. To reduce this time, operate the speaker drivers for about 20 hours at a moderate volume. Once the speaker drivers' characteristics have fully stabilised, you will be able to enjoy the performance of your products to the full.

Warranty terms and conditions

All Focal loudspeakers are covered by warranty drawn up by the official Focal distributor in your country. Your distributor can provide all details concerning the conditions of warranty. Warranty cover extends at least to that granted by the legal warranty in force in the country where the original purchase invoice was issued.

	<p>Warnsymbol. Dieses Symbol soll den Benutzer auf wichtige Hinweise aufmerksam machen, die sich auf die Handhabung, den Betrieb und die Wartung des Geräts beziehen.</p>	
<ol style="list-style-type: none"> 1. Lesen Sie diese Anleitung sorgfältig durch. 2. Bewahren Sie diese Anleitung gut auf. 3. Beachten Sie alle Warnhinweise. 4. Befolgen Sie sämtliche Anweisungen. 5. Verwenden Sie dieses Gerät nicht in der Nähe von Wasser. 6. Achten Sie nach dem Auspacken darauf, dass sich die Verpackung außer Reichweite von Kindern befindet. Es besteht Erstickungsgefahr. 7. Verwenden Sie niemals Chemikalien oder scheuernde Reinigungsmittel, um das Gerät zu reinigen. Reinigen Sie das Gerät nur mit einem trockenen Tuch. 8. Blockieren Sie keine Lüftungsöffnungen, da sonst die Klangqualität des Geräts beeinträchtigt wird. 9. Installieren oder lagern Sie das Gerät nicht im Motorraum oder in der Nähe einer Wärmequelle. 10. Bei der Lagerung sollte das Gerät keinen Temperaturen unter - 20° C und über 80° C ausgesetzt werden. Im Betrieb liegt der Temperaturbereich des Geräts zwischen - 10° C und 50° C. 11. Achten Sie darauf, dass um das Gerät herum ein Abstand von 5cm eingehalten wird, um den Wärmeaustausch zu ermöglichen. 12. Stecken Sie niemals Metallgegenstände wie Münzen oder Metallwerkzeuge in das Gerät oder lassen Sie sie dort, da sonst der Lautsprecher beschädigt werden kann. 13. Wenn das Produkt Rauch oder einen ungewöhnlichen Geruch entwickelt, schalten Sie sofort den Strom ab (Zündung ausschalten und Schlüssel abziehen) und verwenden Sie es nicht mehr. Wenden Sie sich so schnell wie möglich an Ihren Händler. 	<ol style="list-style-type: none"> 14. Aktivieren Sie keine Funktionen, die Ihre Aufmerksamkeit beim Fahren des Fahrzeugs ablenken könnten. Funktionen oder Einstellungen, die längere Aufmerksamkeit erfordern, dürfen nur bei völligem Stillstand des Fahrzeugs bedient werden. Es besteht Unfallgefahr. 15. Stellen Sie die Lautstärke so ein, dass Sie beim Fahren des Fahrzeugs Außengeräusche wahrnehmen können. 16. Verwenden Sie nur Zubehör, das der Hersteller empfiehlt. 17. Wenn Kabel oder Kabelbäume im Lieferumfang enthalten sind, verwenden Sie sie ordnungsgemäß wie in dieser Anleitung beschrieben, ohne diese zu ersetzen oder zu modifizieren. 18. Wenn der Bausatz oder der Kabelbaum eine Sicherung enthält, darf diese nur durch eine Sicherung gleichen Nennwerts ersetzt werden. 19. Die elektrischen Leitungen des Geräts bzw. des Fahrzeugs nicht einklemmen oder beschädigen. 20. Sämtliche Wartungsarbeiten müssen von qualifiziertem Personal durchgeführt werden. Nach jeder Beschädigung des Geräts, wie eine Beschädigung des Netzkabels oder des Steckers oder wenn Flüssigkeit verschüttet wurde bzw. Gegenstände in das Gerät eingeführt wurden, das Gerät Regen oder Feuchtigkeit ausgesetzt wurde, nicht normal funktioniert oder heruntergefallen ist, ist eine Wartung erforderlich. 21. Bitten Sie den Servicetechniker nach jedem Eingriff oder jeder Reparatur am Gerät, Tests durchzuführen, um zu gewährleisten, dass das Produkt sicher funktioniert. 	<ol style="list-style-type: none"> 22. Wenn ein Austausch von Komponenten erforderlich ist, stellen Sie sicher, dass der Servicetechniker vom Hersteller angegebene Komponenten oder Komponenten mit identischen Merkmalen wie die 23. Bei der Installation eines Subwoofers in Ihrem Fahrzeug ist es wichtig, dass Sie diesen sichern, indem Sie ihn sorgfältig befestigen. Wir empfehlen Ihnen, das Gehäuse aus Sicherheitsgründen am Fahrzeugboden oder -rahmen zu befestigen. Wenn es nicht ordnungsgemäß befestigt ist, könnte er bei einem Unfall leicht zu einem Wurfgeschoss werden. Dies gilt insbesondere, wenn das Gehäuse in Autos mit Schrägheck und Heckklappe, einem Kombi, einem Nutzfahrzeug oder einem Van aufgestellt ist. 24. Einige Nutzer sind möglicherweise nicht selbstständig genug, um das Produkt sicher allein zu verwenden. Insbesondere Kinder 25. Um mögliche Hörschäden zu vermeiden, sollten Sie über die Lautsprecher nicht über einen längeren Zeitraum mit hoher Lautstärke hören. Das Hören über Lautsprecher kann das Ohr des Benutzers schädigen und Hörprobleme verursachen (vorübergehende oder dauerhafte Taubheit, Ohrensausen, Tinnitus, Hyperakusis). Wenn die Ohren länger als eine Stunde übermäßiger Lautstärke (über 85dB) ausgesetzt werden, kann dies zu irreversiblen Hörschäden führen.



Die Montageart und die Befestigung der Lautsprecher auf jedweder Fläche (Fahrzeugboden oder -rahmen) müssen den für die betreffenden Flächen und/oder Träger geltenden Bedingungen und Normen für Installation, Anordnung, Sicherheit und Verkabelung entsprechen. Darüber hinaus können die Produkte vibrieren und die Träger, auf denen sie befestigt sind, beschädigen. Aus diesem Grund muss der Montagevorgang von einem qualifizierten Fachmann durchgeführt werden, der mit den Installations- und Sicherheitsnormen vertraut ist. Focal gibt keine Garantie für den Bestimmungsort einer bestimmten Halterung oder Montage, wobei die Durchführung der Montage der Lautsprecher in der alleinigen Verantwortung des Kunden liegt. Focal kann daher im Falle eines Vorfalls, Unfalls und/oder anderer Folgen oder Schäden jeglicher Art im Zusammenhang mit der Montage der Lautsprecher in keiner Weise verantwortlich gemacht werden.



Zur Erleichterung der Focal-JMLab-Garantie können Sie Ihr Produkt ab sofort online registrieren: www.focal.com/garantie



Sie haben soeben ein Focal-Produkt erworben, und wir möchten uns bei Ihnen dafür bedanken. Willkommen in unserer Welt der hohen Wiedergabequalität. Innovation, Tradition, Exzellenz und Genuss sind unsere Werte; und es ist unser einziges Ziel, Ihnen ein reines, treues und reichhaltiges Klangvergnügen zu vermitteln. Um den vollen Leistungsumfang dieses Produkts zu entdecken, empfehlen wir Ihnen, die in diesem Handbuch enthaltenen Anweisungen aufmerksam durchzulesen und dieses sorgfältig für die spätere Bezugnahme aufzubewahren.

Beachten Sie zu Ihrer eigenen Sicherheit die in dieser Gebrauchsanleitung erwähnten Montageanweisungen.

Erforderliches Material

- Bohrmaschine (Bohrer mit Durchmesser 10);
- Schraubendreher mit Innensechskantkopf;
- Torx-Schraubendreher;
- Ultra-flacher Schlüssel mit Torx-Aufsatz (Gesamthöhe ca. 1cm);
- Kunststoffwerkzeug zur Demontage von Türbeschlägen.

Wichtige Empfehlungen

Diese Lautsprecher sind für eine Montage am Originalstandort konzipiert, es ist darauf zu achten, dass genügend Platz zwischen Lautsprecher und Schutzgitter vorhanden ist.

- Halten Sie die Lautsprecher beim Zuschnitt von Metallspänen und Staub fern.
- Führen Sie eine gründliche Reinigung durch, bevor Sie mit der Montage der Lautsprecher beginnen.
- Achten Sie darauf, dass keine Gegenstände durch das Schutzgitter gelangen, da dies die Lautsprecher beschädigen könnte.
- Verwenden Sie die Steckverbindung, um die elektrische Verbindung zu trennen. Ziehen Sie nicht an den Drähten.
- Das Aus- und Einrasten der einzelnen Teile muss vorsichtig erfolgen.
- Übermäßige Kraft kann sie beschädigen.

Positionierung des Produkts

Die Lautsprecher der Serie wurden für höchstmögliche Klangtreue bei der Wiedergabe aller Musikarten entwickelt. Wir empfehlen jedoch die Beachtung folgender einfacher Regeln, um optimale Leistung, tonale Balance und ein realistisches Klangbild zu gewährleisten. Es wird empfohlen, die Lautsprecher des Sets an den dafür vorgesehenen OEM-Stellen zu platzieren (**Abb. 1 und 2**).

Installation

Die Verkabelung der Lautsprecher des IS T3Y 100 Sets ist abhängig von der Konfiguration Ihres Fahrzeugs.

- V1: Keine Verbindung zwischen Hochtöner und Fahrzeug (**Abb. A**)
- V2: Hochtöner nicht aktiviert, Hochtöner-Anschluss im Fußraum (**Abb. B**)
- V3: (**Abb. C**)

- Ermitteln Sie die Position Ihres Mitteltöners und bei einem Set mit zwei getrennten Wegen auch die Ihres Hochtöners.
- Trennen Sie die Originallautsprecher vorsichtig ab und bauen Sie sie aus.
- Montieren Sie die Focal-Lautsprecher in den Originalpositionen Ihres Fahrzeugs und schließen Sie sie dann an.

Die Einbaudetails können je nach Modell variieren (siehe Tabelle). Wir empfehlen Ihnen, sich unsere Online-Einbau-Tutorials anzusehen. Um die Leistung Ihrer Anlage zu verbessern und störende Geräusche zu unterdrücken, empfehlen wir die Verwendung des akustischen Dämpfungsmittels „B.A.M.“, das von Focal vertrieben wird.

BESONDERE VORSICHTSMASSNAHMEN

Türbeschläge

Nach der Demontage des Türbeschlags darf dieser nicht direkt auf den Boden gelegt werden. Er muss auf einer erhöhten Unterlage positioniert werden, da er sonst beschädigt werden kann oder die Kabel beschädigt werden können.

T3Y

Gebrauchsanweisung

19

Armaturenbrett

Achten Sie beim Anbringen der Schraubenaufnahmen darauf, dass die Schrauben nicht herausrutschen. Es besteht zwar keine spezielle Gefahr, doch es ist schwer, sie wiederzuerlangen. Wenn Sie Ersatzschrauben benötigen, benötigen Sie Blechschrauben mit einem Durchmesser von 5 mm und einer Länge von 15 mm (M5x15).

Fußraum

Achten Sie darauf, dass Sie keine andere als die erforderliche Verkabelung berühren. Der Filter darf nur im Fußraum untergebracht werden. Achten Sie beim Wiederabdecken des Fußraums darauf, dass Sie die Verkleidung wieder korrekt einsetzen, sodass sie die Dichtung abdeckt.

Pflege

Zur Pflege der IW T3Y 200, ICC T3Y 100, IS T3Y 100 und IC T3Y 100 Lautsprecher müssen diese lediglich mit einem trockenen Tuch abgestaubt werden. Falls Flecken auf das Schutzgitter kommen, ein feuchtes Tuch verwenden. Verwenden Sie zum Reinigen der Lautsprecheroberfläche niemals Lösungsmittel, Reinigungsmittel, Alkohol ätzende Produkte oder Scheuerbürsten bzw. Scheuermittel.




Einspielzeit

Die IW T3Y 200, ICC T3Y 100, IS T3Y 100 und IC T3Y 100 Lautsprecher sind komplexe mechanische Bauteile, die eine gewisse Zeit benötigen, um eine optimale Performance zu bieten. Die Einspielzeit hängt von verschiedenen Faktoren ab und kann mehrere Wochen betragen. Um den Vorgang zu beschleunigen, empfehlen wir, etwa zwanzig Stunden Musik auf mittlerer Lautstärke über die Lautsprecher abzuspielen. Nachdem sich die mechanischen Eigenschaften der Lautsprecher vollständig stabilisiert haben, können Sie das gesamte klangliche Potenzial Ihrer Produkte genießen.

Garantiebedingungen

Alle Focal-Produkte werden von einer Garantie abgedeckt, die von der offiziellen Focal-Vertriebsgesellschaft Ihres Landes ausgearbeitet wurde. Diese kann Ihnen weiterführende Informationen zu den Garantiebedingungen zur Verfügung stellen. Die Garantie umfasst mindestens die Bedingungen, die vom Gesetzgeber des Landes, in dem der Original-Kaufbeleg ausgestellt wurde, eingeräumt werden.

DE

	<p>Simbolo di avvertimento. Questa icona ha lo scopo di avvertire l'utente della presenza di istruzioni importanti, inerenti il trattamento, l'avvio e la manutenzione del dispositivo.</p>	
<ol style="list-style-type: none"> 1. Leggere le istruzioni. 2. Conservare le istruzioni. 3. Tenere in considerazione tutte le avvertenze. 4. Seguire tutte le istruzioni. 5. Non utilizzare il dispositivo vicino all'acqua. 6. Una volta estratto il prodotto dal suo imballaggio, non lasciare l'imballaggio alla portata dei bambini. Presenta rischi di soffocamento. 7. Non utilizzare mai prodotti chimici o detergenti abrasivi per la pulizia del dispositivo. Pulire esclusivamente con un panno asciutto. 8. Non ostruire nessuno sfiato: c'è il rischio di alterare la qualità sonora del dispositivo. 9. Non installare o posizionare mai il dispositivo nello scomparto del motore in prossimità di una fonte di calore. 10. In fase di stoccaggio, il dispositivo non deve essere sottoposto a temperature inferiori a -20°C, né superiori a 80°C. Durante il funzionamento, il range delle temperature del dispositivo è compreso tra -10°C e 50°C. 11. Mantenere uno spazio di 5 cm attorno al dispositivo, per permettere gli scambi termici. 12. Non porre o lasciare mai oggetti metallici, come monete o utensili di metallo, nel dispositivo, poiché si rischierebbe di danneggiare l'altoparlante. 13. Se il prodotto emette fumo o odori insoliti, spegnere immediatamente l'alimentazione elettrica (interrompendo il contatto e ritirando la chiave) e interrompere l'uso del prodotto. Contattare il prima possibile il proprio rivenditore. 	<ol style="list-style-type: none"> 14. Non attivare nessuna funzione che possa distrarre l'attenzione durante la guida del veicolo Le funzioni o le regolazioni che necessitano di un'attenzione prolungata devono essere utilizzate unicamente al completo arresto del veicolo. Sussistono rischi di incidenti. 15. Non ascoltare i diffusori a un livello sonoro elevato, per sentire i rumori esterni durante la guida del veicolo. 16. Utilizzare unicamente gli accessori consigliati dal fabbricante. 17. Se il dispositivo viene fornito provvisto di cavi o cablaggi, utilizzarli correttamente come indicato nelle istruzioni, senza sostituirli né modificarli. 18. Se il kit o il cablaggio comprende un fusibile, sostituire quest'ultimo unicamente con un fusibile dello stesso calibro. 19. Non schiacciare né danneggiare i fili elettrici del dispositivo o del veicolo. 20. Ogni eventuale operazione di manutenzione deve essere eseguita a opera di personale qualificato. È necessario eseguire la manutenzione del dispositivo in seguito a qualsiasi danno che possa subire, come il deterioramento del cavo o della spina di alimentazione, il versamento di liquidi o l'inserimento di oggetti all'interno del dispositivo, l'esposizione alla pioggia o all'umidità, un cattivo funzionamento o rovesciamento dello stesso. 21. Dopo qualsiasi intervento o riparazione del dispositivo, chiedere al tecnico addetto alla manutenzione di eseguire delle prove per verificare il funzionamento in sicurezza del prodotto. 22. Quando è necessaria la sostituzione di uno o più componenti, accertarsi che il tecnico addetto alla manutenzione utilizzi i componenti indicati dal produttore o ricambi aventi caratteristiche identiche a quelle dell'originale. Componenti non conformi possono provocare incendi, scosse elettriche o comportare altri rischi. 	<ol style="list-style-type: none"> 23. Se si installa la cassa per bassi nel veicolo, è fondamentale assicurarla e fissarla saldamente. Per sicurezza, si raccomanda di fissarla al pianale o al telaio della vettura. Se non è fissata correttamente, potrebbe trasformarsi in un proiettile in caso di incidente. Un corretto fissaggio è ancora più importante se la cassa viene montata su autovetture hatchback, familiari, camioncini o furgoni. 24. Alcuni utenti non posseggono un'autonomia sufficiente per utilizzare il prodotto da soli senza rischi. In particolare, i bambini di età inferiore ai 14 anni e le persone che presentano alcune disabilità dovranno essere tassativamente sorvegliate e/o accompagnate nell'uso del prodotto. 25. Per evitare eventuali danni all'udito, non ascoltare a lungo i diffusori a un livello sonoro alto. L'ascolto di diffusori a un volume elevato può danneggiare l'orecchio dell'utente e generare disturbi all'udito (sordità temporanea o permanente, ronzio, acufeni, iperacusia). L'esposizione delle orecchie a un livello eccessivo (superiore a 85 dB) per più di un'ora può danneggiare l'udito in modo irreversibile.
 <p>Le modalità di installazione e fissaggio dei diffusori su qualsiasi superficie (pianale o telaio della vettura) dipendono dalle condizioni e dalle norme di installazione, disposizione, sicurezza e cablaggio in vigore, previste per le superfici e/o i supporti interessati. Inoltre, i prodotti possono vibrare, danneggiando i supporti sui quali sono installati. È per questo motivo che le operazioni di installazione devono essere effettuate da professionisti qualificati e adeguatamente formati sulle corrette norme di installazione e sicurezza. Focal non offre alcuna garanzia sulla destinazione di determinati supporti o installazioni, poiché la messa in opera dell'installazione dei diffusori è di esclusiva responsabilità del cliente. Focal non sarà dunque ritenuta responsabile a nessun titolo in caso di incidente, caduta e/o ogni altra conseguenza o danno di qualsiasi natura legati all'installazione dei diffusori.</p>		

**Per facilitare la garanzia Focal-JMLab,
è ora possibile registrare il proprio prodotto online su: www.focal.com/garantie**



La ringraziamo per avere acquistato un prodotto Focal. Le diamo il benvenuto nel nostro l'universo: quello dell'Alta fedeltà. Innovazione, tradizione, eccellenza e piacere sono i nostri valori. E il nostro obiettivo è uno solo: offrire agli ascoltatori un suono , puro, fedele e ricco. Per sfruttare al meglio tutte le prestazioni del suo prodotto le consigliamo di leggere le istruzioni di questo libretto e conservarlo con cura per poterlo consultare anche in un secondo tempo.

Per motivi di sicurezza, rispettare le istruzioni di montaggio riportate in questo manuale d'uso.

Materiali necessari

- Trapano (punta da 10);
- Cacciavite a testa esagonale;
- Cacciavite torx;
- Chiave ultrapiatta con punta torx (circa 1 cm altezza totale);
- Utensile di plastica per rimuovere le guarnizioni della portiera.

Raccomandazioni importanti

Questi altoparlanti sono concepiti per essere montati nel vano originario: verificare che vi sia spazio sufficiente tra l'altoparlante e la griglia protettiva.

- Tenere gli altoparlanti al riparo da bordi metallici e polvere durante il taglio.
- Pulire con cura prima di procedere al montaggio degli altoparlanti.
- Assicurarsi che nessun oggetto attraversi la griglia, poiché potrebbe danneggiare gli altoparlanti.
- Per procedere allo scollegamento elettrico, utilizzare il connettore. Non tirare i fili.
- Sganciare e riagganciare i vari elementi con grande precauzione.
- In caso di forza eccessiva potrebbero danneggiarsi.

Posizionamento dei prodotti

Gli altoparlanti di questa gamma sono stati progettati per restituire più fedelmente possibile tutte le forme di musica. È tuttavia opportuno rispettare alcune semplici regole per ottimizzarne le prestazioni, garantire un buon equilibrio tonale e ottenere un'immagine sonora realistica. Si raccomanda di posizionare gli altoparlanti del kit all'interno dei vani dedicati (fig. 1 e 2).

Installazione

Il metodo di cablaggio degli altoparlanti del kit IS T3Y 100 dipende dalla configurazione del veicolo (cfr. tab.).

- V1: Nessun collegamento tweeter nella vettura (fig. A)
 - V2: Tweeter non attivo, connettore tweeter nel poggiatesta (fig. B)
 - V3: Tweeter cablato (fig. C)
-
- Individuare la posizione dei medi, ma anche dei tweeter in caso di kit a 2 vie separate.
 - Scollegare e rimontare gli altoparlanti originali con cura.
 - Montare gli altoparlanti Focal nei vani originali del veicolo e collegarli.

I dettagli dell'installazione possono variare a seconda del modello (cfr. Tab.): si raccomanda di guardare i tutorial di installazione disponibili online. Per migliorare le prestazioni dell'installazione ed eliminare i rumori indesiderati, si consiglia di utilizzare i materiali fonoassorbenti "B.A.M." commercializzati da Focal.

PRECAUZIONI SPECIALI

Guarnizione della portiera

Una volta smontata la guarnizione della portiera, non è possibile posarla a terra. Andrà posizionata su un supporto sopraelevato, altrimenti si corre il rischio di danneggiarla o rovinare i cavi.

T3Y

Istruzioni per l'uso

22

Cruscotto

Durante la posa dei ricevitori a vite, accertarsi di non far cadere le viti. Non presentano rischi particolari, ma sono difficili da recuperare. Se occorrono viti di ricambio, procurarsi viti autofilettanti di 5 mm di diametro e 15 mm di lunghezza (M5x15).

Vano piedi

Non toccare cavi diversi da quelli necessari per l'installazione. Il filtro deve rimanere sempre nel vano piedi.

Durante il rimontaggio del vano, rimontare correttamente il rivestimento, in modo che ricopra la tenuta.

IT

Manutenzione


La manutenzione degli altoparlanti IW T3Y 200, ICC T3Y 100, IS T3Y 100 e IC T3Y 100 si limita allo spolvero con un panno asciutto. Se la griglia si macchia, pulirla con un panno umido. Non utilizzare mai solventi, detersivi, alcol o prodotti corrosivi, raschietti o altri utensili abrasivi per pulire la superficie degli altoparlanti.

Periodo di rodaggio

Gli altoparlanti IW T3Y 200, ICC T3Y 100, IS T3Y 100 e IC T3Y 100 sono elementi meccanici complessi che richiedono un periodo di adattamento per poter funzionare al meglio delle loro possibilità. Questo periodo di rodaggio varia a seconda delle condizioni specifiche e può durare anche qualche settimana. Per velocizzare questa operazione, tenere in funzione gli altoparlanti per una ventina di ore consecutive, a un livello sonoro medio. Quando le caratteristiche degli altoparlanti si sono completamente stabilizzate, i prodotti offriranno le loro prestazioni ottimali.

Condizioni di garanzia

Tutti gli altoparlanti Focal sono coperti da garanzia emessa dal distributore ufficiale Focal del tuo paese. Il tuo distributore potrà fornirti tutti i dettagli relativi alle condizioni di garanzia. La copertura della garanzia comprende quanto concesso dalla garanzia legale in forza nel paese in cui è stata emessa la fattura d'acquisto originale.

	<p>Símbolo de advertencia. Este símbolo se ha diseñado para advertir al usuario de la presencia de instrucciones importantes mencionadas en el manual de usuario y relacionadas con el manejo, funcionamiento y mantenimiento del dispositivo.</p>	
<ol style="list-style-type: none"> 1. Lea estas instrucciones. 2. Conserve estas instrucciones. 3. Tenga en cuenta todas las advertencias. 4. Respete todas las instrucciones. 5. No utilice este aparato cerca del agua. 6. Después de desembalar el producto, no deje el embalaje al alcance de los niños. Existe riesgo de asfixia. 7. No utilice nunca productos químicos ni detergentes abrasivos para limpiar el aparato. Limpiar únicamente con un paño seco. 8. No obstruya ningún orificio de ventilación, la calidad sonora del equipo podría verse alterada. 9. No instale ni guarde el aparato en el compartimento del motor ni a proximidad de fuentes de calor. 10. El aparato no debe almacenarse a temperaturas inferiores a -20 °C ni superiores a 80 °C. El intervalo de temperatura de funcionamiento del aparato está comprendido entre -10 °C y 50 °C. 11. Deje un espacio de 5 cm alrededor del aparato para permitir el intercambio de calor. 12. No introduzca ni deje nunca objetos metálicos, como monedas o herramientas metálicas, en el equipo, ya que podrían dañar el altavoz. 13. Si el equipo desprende humo o un olor inhabitual, corte inmediatamente la alimentación eléctrica (quitando el contacto y retirando la llave) y deje de utilizarlo. Póngase en contacto con su distribuidor en cuanto pueda. 14. No active ninguna función que pueda distraer su atención mientras conduce el vehículo. Las funciones y ajustes que requieren una atención prolongada solo deben utilizarse cuando el vehículo esté totalmente inmovilizado. Existe riesgo de accidente. 	<ol style="list-style-type: none"> 15. No utilice los altavoces a un volumen excesivo, para poder escuchar los sonidos procedentes del exterior mientras conduce el vehículo. 16. Utilizar únicamente los accesorios recomendados por el fabricante. 17. Si se suministra el cableado, utilícelo correctamente como se indica en las instrucciones, sin sustituirlo ni modificarlo. 18. Si el kit o el cableado incluyen un fusible, sustitúyalo solo por un fusible de las mismas características. 19. No pince ni dañe los cables eléctricos del aparato ni los del vehículo. 20. Cualquier operación de mantenimiento deberá confiarse a un profesional cualificado. El mantenimiento del aparato será necesario siempre que se produzcan incidentes como el deterioro del cable o el enchufe, el derrame de líquidos o la introducción de objetos en el interior del aparato, la exposición a la lluvia o a la humedad, el mal funcionamiento o la caída del equipo. 21. Después de cualquier intervención o reparación, solicite al técnico de mantenimiento la realización de pruebas para garantizar que el equipo funciona en condiciones de seguridad. 22. Cuando sea necesario sustituir algún componente, asegúrese de que el técnico de mantenimiento utiliza los componentes especificados por el fabricante u otros de características idénticas a las del componente original. El uso de componentes inadecuados puede provocar incendios, choques eléctricos u otros riesgos. 	<ol style="list-style-type: none"> 23. Si hay un cajón de graves instalado en el vehículo, es primordial asegurarlo fijándolo sólidamente. Por seguridad, le recomendamos fijar el cajón al suelo o al chasis del vehículo. Si no está fijado correctamente, podría convertirse en un proyectil en caso de accidente. Esto es todavía más importante si el cajón está instalado en un vehículo con portón trasero, un vehículo familiar, un vehículo industrial o una furgoneta. 24. Algunos usuarios pueden no tener autonomía suficiente para utilizar el producto solos sin peligro. En particular, los niños menores de 14 años y las personas con determinados tipos de discapacidad deberán contar con vigilancia o acompañamiento durante la utilización del aparato. 25. Para evitar posibles daños auditivos, no escuche los altavoces a un nivel sonoro elevado durante largos períodos de tiempo. La escucha de altavoces con mucha potencia puede causar daños en el oído y provocar trastornos auditivos (sordera temporal o permanente, zumbidos en los oídos, acúfenos, hiperacusia). La exposición de los oídos a un nivel excesivo (superior a 85 dB) durante más de una hora puede provocar daños auditivos irreversibles.



El modo de instalación y fijación de los altavoces en cualquier tipo de superficie (en el suelo o el chasis del vehículo) debe responder a las condiciones y normas de instalación, equipamiento, seguridad y cableado aplicables al soporte del que se trate. Además, los equipos pueden vibrar y deteriorar el soporte en el que están fijados. Por este motivo, la instalación deberá confiarse a un profesional cualificado familiarizado con las normas de montaje y de seguridad. Focal no proporciona ninguna garantía de compatibilidad con soportes o montajes específicos, y la instalación de los altavoces es responsabilidad exclusiva del cliente. Focal no puede asumir ningún tipo de responsabilidad en caso de incidentes, accidentes o consecuencias y daños de cualquier naturaleza relacionados con la instalación de los altavoces.



Para simplificar la garantía Focal-JMLab, ahora también puede registrar su producto en línea: www.focal.com/garantie



Acaba de adquirir un producto Focal y se lo agradecemos. Le damos la bienvenida a nuestro universo, el de la alta fidelidad. La innovación, la tradición, la excelencia y el placer son nuestros valores; nuestro único objetivo es ofrecerle un sonido puro, fiel y lleno de matices. Para aprovechar al máximo las características de este equipo, le aconsejamos que lea estas instrucciones y que las conserve después en un lugar seguro para consultarlas posteriormente.

Por su seguridad, respete las instrucciones de montaje que se indican en el manual de uso.

Material necesario

- Taladro (broca de diámetro 10).
- Destornillador de cabeza hexagonal hueca.
- Destornillador Torx.
- Llave extraplana con terminación Torx (altura total aprox. 1 cm).
- Útil de plástico para desmontar revestimientos de puerta.

Recomendaciones importantes

Estos altavoces están diseñados para instalarse en los emplazamientos de serie, verifique que existe espacio suficiente entre el altavoz y la rejilla de protección.

- Mantenga los altavoces alejados de las virutas metálicas y del polvo al realizar los cortes.
- Limpie cuidadosamente antes de montar los altavoces.
- Asegúrese de que ningún objeto pase a través de la rejilla, ya que podría dañar los altavoces.
- Para efectuar la conexión eléctrica, utilice el conector. No tire de los cables.
- Las diferentes piezas deben encajarse y desenchajarse con la máxima precaución.
- Si se fuerzan, se pueden deteriorar.

Posicionamiento

Los altavoces de esta gama están estudiados para reproducir con la mayor fidelidad posible cualquier tipo de música. No obstante, es conveniente seguir algunas reglas sencillas para optimizar su rendimiento y garantizar un buen equilibrio tonal y una imagen sonora realista. Se recomienda instalar los altavoces de este kit en los emplazamientos previstos por el fabricante (fig. 1 y 2).

Instalación

El método de cableado de los altavoces del kit IS T3Y 100 dependerá de la configuración de su vehículo (ver tabla).

- V1: Vehículo sin conexiones para tweeter (fig. A)
 - V2: Tweeter desactivado, conector tweeter en el umbral de puerta (fig. B)
 - V3: Tweeter cableado (fig. C)
-
- Localice el emplazamiento de los altavoces de medios, así como el de los tweeters si el kit es de 2 vías separadas.
 - Desconecte y desmonte con precaución los altavoces de serie.
 - Monte los altavoces Focal en los emplazamientos de serie del vehículo y conéctelos.

Los detalles de instalación pueden variar dependiendo del modelo (ver tabla), le recomendamos ver nuestros tutoriales de montaje en línea. Para mejorar las prestaciones de su instalación y eliminar los ruidos parásitos, le recomendamos utilizar el aislante acústico «B.A.M.» comercializado por Focal.

PRECAUCIONES PARTICULARES

Revestimientos de puerta

Al desmontar el revestimiento de puerta, no lo deposite en el suelo. Para no dañar o estropear el cableado, el revestimiento se debe colocar en un soporte elevado.

T3Y

Manual de utilización

25

Salpicadero

Cuando monte los alojamientos de los tornillos, tenga cuidado de no perder los tornillos. No existe un riesgo especial, pero será muy difícil recuperarlos. Si necesita tornillos de recambio, se trata de tornillos autorroscantes de 5 mm de diámetro y 15 mm de longitud (M5x15).

Umbral de puerta

Procure manipular únicamente los cables necesarios. El filtro debe mantenerse siempre en el hueco del umbral de puerta. Cuando vuelva a remontar el umbral de puerta, coloque correctamente la moldura para recubrir la junta.

Mantenimiento


El mantenimiento de los altavoces IW T3Y 200, ICC T3Y 100, IS T3Y 100 e IC T3Y 100 se limita a eliminar el polvo con un paño seco. Si la rejilla se mancha, utilice un paño húmedo para limpiarla. No utilice nunca disolventes, detergentes, alcoholes, productos corrosivos, rascadores ni utensilios abrasivos para limpiar la superficie de los altavoces.

Período de rodaje

Los altavoces IW T3Y 200, ICC T3Y 100, IS T3Y 100 e IC T3Y 100 son elementos mecánicos complejos que requieren un período de adaptación para funcionar al máximo de sus posibilidades. Este período de rodaje varía en función de las condiciones particulares de uso y puede durar varias semanas. Para acelerar este proceso, haga funcionar sus altavoces durante aproximadamente veinte horas a volumen medio. Una vez que las características de los altavoces se hayan estabilizado, podrá disfrutar plenamente de las prestaciones de su equipo.

Condiciones de garantía

Todos los altavoces Focal están cubiertos por una garantía preparada por el distribuidor oficial de Focal en su país. Su distribuidor le proporcionará todos los detalles acerca de las condiciones de la garantía. La extensión de la garantía cubre al menos todo lo contemplado por una garantía legal en vigor en el país en el cual se expidió la factura oficial de compra.

	<p>Símbolo de advertencia. Este símbolo tiene por objeto advertir al usuario de la existencia de instrucciones importantes relativas a la manipulación, el uso y el mantenimiento del aparato.</p>	
<ol style="list-style-type: none"> 1. Leia estas instruções. 2. Conserve estas instruções. 3. Tenha em conta todas as advertências. 4. Siga todas as instruções. 5. Não utilize este dispositivo perto de água. 6. Antes de desembalar o produto, certifique-se de que coloca a embalagem fora do alcance de crianças. Esta apresenta um risco de asfixia. 7. Nunca utilize produtos químicos nem detergentes abrasivos para limpar o dispositivo. Limpe apenas com um pano seco. 8. Não obstrua nenhum orifício de ventilação, para evitar alterar a qualidade sonora do dispositivo. 9. Não instale nem armazene o dispositivo no compartimento do motor ou próximo de uma fonte de calor. 10. Quando estiver guardado, o dispositivo não deve ser sujeito a uma temperatura inferior a -20 °C, nem superior a 80 °C. 11. Em funcionamento, o intervalo de temperatura do dispositivo é de -10 °C a 50 °C. 12. Deve-se assegurar um espaço de 5 cm à volta do dispositivo para permitir as trocas de calor. 13. Nunca colocar ou deixar no dispositivo objetos metálicos, como moedas ou ferramentas de metal, para evitar danos no altifalante. 14. Se o produto emitir fumo ou um odor estranho, desligue imediatamente a alimentação elétrica (corte o contacto e retire a chave) e deixe de o utilizar. Contacte o seu revendedor logo que possível. 15. Não ative nenhuma função que possa desviar a atenção durante a condução do veículo. As funções ou definições que requerem uma atenção prolongada só devem ser exploradas com o veículo completamente parado. Existe risco de acidente. 	<ol style="list-style-type: none"> 15. Não utilize as colunas com um volume elevado, de modo a poder ouvir os sons exteriores durante a condução do veículo. 16. Utilize apenas os acessórios recomendados pelo fabricante. 17. Se forem fornecidos cabos ou cablagens, devem ser utilizados de forma adequada conforme indicado nestas instruções, sem os substituir ou alterar. 18. Se o kit ou a cablagem incluir um fusível, este último apenas deverá ser substituído por outro fusível com a mesma classificação. 19. Não dobre nem danifique os fios elétricos do dispositivo e do veículo. 20. Todos os serviços de manutenção devem ser realizados por técnicos qualificados. É necessário efetuar um serviço de manutenção no seguimento de qualquer dano causado no dispositivo, como deterioração do cabo ou da ficha de alimentação, derramamento de líquidos ou inserção de objetos no interior do dispositivo, exposição à chuva ou humidade, avaria ou queda do dispositivo. 21. Após uma intervenção ou reparação no dispositivo, deve-se solicitar ao técnico de manutenção que efetue testes para verificar se o produto funciona em segurança. 22. Caso seja necessário substituir componentes, certifique-se de que o técnico de manutenção utiliza os componentes especificados pelo fabricante ou que apresentem características semelhantes às do modelo original. <p>Os componentes que não estiverem em conformidade podem provocar acidentes, choques elétricos ou outros riscos.</p>	<ol style="list-style-type: none"> 23. Se houver um subwoofer instalado no veículo, é fundamental garantir a segurança fixando-o com firmeza. Recomendamos a fixação do subwoofer ao piso ou ao chassis do veículo por motivos de segurança. Se não estiver fixado corretamente, poderá ser projetado em caso de acidente. Isto assume uma importância ainda maior se o subwoofer estiver instalado numa viatura com acesso direto à bagageira, numa carrinha, num veículo comercial ou num monovolume. 24. Alguns utilizadores não têm autonomia suficiente para utilizarem o produto sozinhos sem riscos. Em particular, as crianças com menos de 14 anos e as pessoas portadoras de determinadas deficiências têm obrigatoriamente de ser vigiadas e/ou acompanhadas durante a utilização do dispositivo. 25. Para evitar eventuais lesões auditivas, não se deve ouvir música nas colunas com um volume elevado durante períodos prolongados. A utilização das colunas com potências elevadas pode provocar lesões nos ouvidos do utilizador e causar problemas auditivos (surdez temporária ou definitiva, zumbido nos ouvidos, tinido, hiperacusia). A exposição dos ouvidos a níveis excessivos (superiores a 85 dB) durante mais de uma hora pode provocar danos irreversíveis na audição. 



As modalidades de instalação e fixação das colunas em qualquer superfície (piso ou chassis do veículo) cumprem as condições e normas de instalação, planeamento, segurança e cablagem em vigor aplicáveis às superfícies e/ou aos suportes em questão. Além disso, os produtos podem vibrar e danificar os suportes em que se encontram fixados. Como tal, a operação de instalação deve ser realizada por um profissional qualificado e informado quanto às normas de instalação e segurança. A Focal não fornece qualquer garantia de adequação a um determinado suporte ou instalação, sendo a instalação das colunas da exclusiva responsabilidade do cliente. Assim, a Focal não assumirá qualquer tipo de responsabilidade em caso de incidente, acidente e/ou qualquer outra consequência ou dano de qualquer natureza associados à instalação das colunas.

Para validar a garantia Focal-JMlab, agora é possível registar o seu produto online: www.focal.com/garantie



Acabou de adquirir um produto Focal e agradecemos a sua preferência. Seja bem-vindo ao nosso universo, o da alta-fidelidade. Inovação, tradição, excelência e prazer são os nossos valores; sendo o nosso único objetivo proporcionar-lhe um som, puro, fiel e rico. Para aproveitar todo o desempenho deste produto, recomendamos que leia as instruções neste manual e, em seguida, o conserve cuidadosamente para futura referência.

Para sua segurança, respeite as instruções de montagem mencionadas neste manual de utilização.

Material necessário

- Berbequim (broca com diâmetro 10);
- Chave de fendas hexagonal;
- Chave de fendas torx;
- Chave ultraplana com extremidade torx (altura total de cerca de 1 cm);
- Ferramenta de plástico para remover o revestimento das portas.

Recomendações importantes

Estes altifalantes foram concebidos para serem montados no local de origem; verifique se há espaço suficiente entre o altifalante e a grelha de proteção.

- Mantenha os altifalantes afastados de aparas metálicas e protegidos contra poeiras durante os cortes.
- Limpe cuidadosamente antes de fazer a montagem dos altifalantes.
- Certifique-se de que nenhum objeto atravessa a grelha; isso poderia danificar os altifalantes.
- Para efetuar a desativação elétrica, utilize o conector. Não puxe os fios.
- O desencaixe e reencaixe das diferentes peças deve ser feito com cuidado.
- A utilização de força excessiva pode danificá-las.

Posicionamento dos produtos

Os altifalantes da gama foram desenvolvidos para transmitir o mais fielmente possível todas as formas de música. Não obstante, convém respeitar algumas regras simples para otimizar o respetivo desempenho, garantir um bom equilíbrio tonal e uma imagem sonora realista. Recomenda-se colocar os altifalantes do kit nos locais dedicados do fabricante do equipamento original (fig. 1 e 2).

Instalação

O método de cablagem dos altifalantes do kit IS T3Y 100 depende da configuração da sua viatura (ver tab.).

- V1: Sem conector tweeter na viatura (fig. A)
 - V2: Tweeter desativado, conector de tweeter no acabamento interior junto à soleira da porta (fig. B)
 - V3: Tweeter com fios (fig. C)
-
- Identifique o local dos seus médios, mas também dos seus tweeters no caso de um kit de 2 vias separadas.
 - Desligue e desmonte os altifalantes de origem com cuidado.
 - Monte os altifalantes Focal nos locais de origem da sua viatura e, em seguida, ligue-os.

Os detalhes da instalação podem variar consoante os modelos (ver tab.); recomendamos que veja os nossos tutoriais de montagem online. Para melhorar o desempenho da sua instalação e eliminar os ruídos e interferências, recomendamos a utilização do amortecimento acústico "B.A.M." comercializado pela Focal.

CUIDADOS ESPECIAIS

Revestimento das portas

Uma vez desmontado, o revestimento da porta não pode ser colocado no solo. Deve ser posicionado num suporte elevado para evitar danos no mesmo ou nos cabos.

Painel

Após a instalação dos recetores de parafusos, tenha cuidado para não perder os parafusos. Não implica nenhum risco particular, mas dificilmente os consegue recuperar. Se precisar de parafusos sobresselentes, serão necessários parafusos autoperfurantes com 5 mm de diâmetro e 15 mm de comprimento (M5x15).

Acabamento interior junto à soleira da porta

Tenha o cuidado de não tocar em qualquer outra cablagem que não a necessária. O filtro deve ser mantido unicamente no acabamento interior junto à soleira da porta. Quando voltar a proceder à montagem do acabamento interior junto à soleira da porta, certifique-se de que coloca o revestimento de forma correta, de modo a cobrir a junta.

Manutenção



A manutenção dos altifalantes IW T3Y 200, ICC T3Y 100, IS T3Y 100 e IC T3Y 100 consiste apenas em remover o pó com um pano seco. Se a grelha tiver manchas, utilize um pano húmido. Nunca utilize solventes, detergentes, álcoois ou produtos corrosivos, raspadores ou outros utensílios abrasivos para limpar a superfície dos altifalantes.

Período de rodagem

Os altifalantes IW T3Y 200, ICC T3Y 100, IS T3Y 100 e IC T3Y 100 são elementos mecânicos complexos que requerem um período de adaptação para funcionarem da melhor forma possível. Este período de rodagem varia conforme as condições observadas e pode prolongar-se durante algumas semanas. Para acelerar esta operação, ponha os altifalantes a funcionar durante cerca de vinte horas, no nível médio. Logo que as características dos altifalantes estiverem totalmente estabilizadas, poderá desfrutar integralmente do desempenho dos seus produtos.

Condições de garantia

Todas as colunas Focal estão cobertas pela garantia elaborada pelo distribuidor oficial da Focal no seu país. O seu distribuidor pode fornecer-lhe todas as informações relativas às condições da garantia. A cobertura da garantia abrange pelo menos o concedido pela garantia legal em vigor no país onde a fatura de compra original foi emitida..

	<p>Belangrijke symbolen. Dit symbool wordt gebruikt om de gebruiker erop te wijzen dat belangrijke instructies volgen over het gebruik en onderhoud van het apparaat.</p>	
<ol style="list-style-type: none"> 1. Lees deze instructies goed door. 2. Bewaar deze instructies goed. 3. Neem alle waarschuwingen in acht. 4. Volg alle instructies zorgvuldig op. 5. Gebruik dit apparaat niet in de nabijheid van water. 6. Houd de verpakking na het uitpakken buiten het bereik van kinderen. Deze materialen kunnen het risico op verstikking met zich meebrengen. 7. Gebruik nooit chemische of bijtende schoonmaakmiddelen om de apparatuur te reinigen. Uitsluitend reinigen met een droge doek. 8. Voorkom dat de ventilatieopeningen worden geblokkeerd, dit kan invloed hebben op de geluidskwaliteit van het apparaat. 9. Installeer of plaats het apparaat niet in de buurt van de motor of in de buurt van een andere warmtebron. 10. Tijdens de opslag mag het apparaat niet worden blootgesteld aan een temperatuur van minder dan -20°C of een temperatuur hoger dan 80°C. Tijdens het gebruik moet de temperatuur tussen de -10°C en 50°C zijn. 11. Zorg dat er 5 cm ruimte vrij is rondom het gehele apparaat, zodat het de warmte kwijt kan. 12. Geen metalen voorwerpen (zoals munten of gereedschap) in de behuizing plaatsen of achterlaten, dit kan de speaker beschadigen. 13. Wanneer er rook of een ongebruikelijke geur van het product afkomt, schakel dan onmiddellijk de voeding uit (uitschakelen is sleutel uit het contact halen) en gebruik het product niet meer. Neem vervolgens zo snel mogelijk contact op met uw verkoper. 	<ol style="list-style-type: none"> 14. Gebruik geen functies die u kunnen afleiden tijdens het besturen van het voertuig. Functies of instellingen die langdurige aandacht vereisen, mogen alleen worden gebruikt als het voertuig helemaal stilstaat, om het risico op een ongeval te vermijden. 15. Zet het volume niet zo hoog dat u tijdens het besturen van uw voertuig de omgevingsgeluiden niet meer kunt horen. 16. Gebruik alleen de door de fabrikant aanbevolen accessoires. 17. Als snoeren of kabelbundels worden meegeleverd, gebruik ze dan op de juiste manier zoals vermeld in deze gebruiksaanwijzing, vervang ze niet voor andere kabels en breng geen wijzigingen aan. 18. Als de set of de kabelbundel een zekering bevat, mag de zekering alleen door een zekering van dezelfde classificatie worden vervangen. 19. Controleer of de kabels van zowel het apparaat als het voertuig niet worden bekneld of beschadigd kunnen raken. 20. Alle soorten onderhoud moeten worden uitgevoerd door een gekwalificeerde partij. Onderhoud is noodzakelijk als het apparaat schade heeft opgelopen, in welke vorm dan ook, wanneer de kabel of het netsnoer zijn beschadigd, als het apparaat is blootgesteld aan vloeistoffen, regen of vocht, als het apparaat slecht functioneert of als het is gevallen. 21. Vraag de onderhoudsmonteur nadat hij het apparaat heeft onderhouden of gerepareerd om het te testen of het product veilig functioneert. 22. Wanneer onderdelen moeten worden vervangen, zorg er dan voor dat de onderhoudsmonteur de onderdelen gebruikt die zijn voorgeschreven door de fabrikant of onderdelen met exact dezelfde 	<p>of onderdelen met exact dezelfde kenmerken als de oorspronkelijke onderdelen. Onderdelen met andere eigenschappen kunnen brand, elektrische schokken of andere risico's veroorzaken.</p> <p>23. Wanneer de subwoofer in het voertuig wordt geïnstalleerd, zorg er dan voor dat u deze veilig en stevig bevestigt. Aangeraden wordt de behuizing voor de veiligheid aan de vloer of aan het chassis van het voertuig te bevestigen. Indien de subwoofer niet goed wordt bevestigd, kan het gebeuren dat deze door het voertuig schiet bij een ongeval. Dit is nog meer van toepassing als de subwoofer in een hatchback, stationwagen, werkvoertuig of bestelbus wordt geïnstalleerd.</p> <p>24. Bepaalde gebruikers beschikken niet over voldoende autonomie om zonder risico gebruik te maken van dit product. Zorg ervoor dat met name kinderen jonger dan 14 jaar en mensen met bepaalde beperkingen het product uitsluitend onder toezicht of begeleiding gebruiken.</p> <p>25. Zet uw speakers niet gedurende langere tijd op een hoog volume om eventuele gehoorschade te voorkomen. Als u gedurende langere tijd naar de speakers op hoog volume luistert, kan dit uw oren beschadigen en gehoorproblemen veroorzaken (tijdelijke of permanente doofheid, oorsuizen, tinnitus, hyperacusis). Wanneer u uw oren langer dan een uur blootstelt aan hard geluid (meer dan 85 dB), kan uw gehoor permanent beschadigd raken.</p> 



De installatie en montage van de speakers op welk soort oppervlak dan ook (vloer of chassis van het voertuig) moet plaatsvinden overeenkomstig de voorwaarden en richtlijnen inzake de installatie, inrichting, veiligheid en bekabeling, die van toepassing zijn voor de betreffende steunen en/of oppervlakken. Houd er rekening mee dat de producten kunnen trillen en de steunen waarop ze zijn gemonteerd kunnen beschadigen. Om die reden moeten de betreffende installatiewerkzaamheden worden uitgevoerd door een gekwalificeerd vakman die bekend is met alle installatie- en veiligheidsnormen. Focal biedt geen garantie betreffende steunen of montage, dit valt onder de exclusieve verantwoordelijkheid van de klant. Om die reden kan Focal geen enkele aansprakelijkheid aanvaarden in het geval van een incident, een ongeval en/of enige andere gevolgen of schade van welke aard dan ook veroorzaken die verband houden met de installatie van de speakers.

Voor een snelle garantie-afhandeling bij Focal-JMLab is het nu mogelijk om het product online te registreren: www.focal.com/garantie



Bedankt dat u hebt gekozen voor een product van Focal. We heten u van harte welkom in ons hifi-universum. Wij staan voor innovatie, traditie, kwaliteit en plezier, en ons enige doel is het creëren van een , pure, getrouwe en rijke luisterervaring voor onze klanten. Neem de instructies in deze handleiding grondig door om volop te kunnen genieten van uw product. Bewaar de handleiding vervolgens zorgvuldig voor later gebruik.

Voor uw veiligheid is het van belang dat de montage-instructies in deze handleiding zorgvuldig in acht worden genomen.

Benodigde materialen

- Boor (boorkop 10 mm);
- Zeskantschroevendraaier;
- Torxschroevendraaier;
- Platte torxsleutel (totaale hoogte ongeveer 1 cm);
- Kunststof demontagegereedschap voor verwijderen van portierdelen.

Belangrijke aanbevelingen

Deze speakers zijn ontworpen voor installatie in de luidsprekeropeningen; controleer of er genoeg ruimte tussen de speaker en de beschermkap is.

- Zorg dat er tijdens het snijden of zagen geen metaalschilfers en/of stof op de speakers terecht komt.
- Maak de omgeving grondig schoon voordat u de speakers installeert.
- Zorg ervoor dat de ruimte voor het rooster vrij is, anders kunnen de speakers beschadigen.
- Gebruik de connector om de elektrische delen los te koppelen. Trek niet aan de kabels.
- Het los klikken en weer vast klikken van de verschillende delen dient met voorzichtig te gebeuren.
- Te veel kracht gebruiken kan schade veroorzaken.

Plaatsing van de producten

De speakers zijn ontwikkeld om de beste prestaties te leveren met alle muziekgenres. Het is echter goed om rekening te houden met enkele eenvoudige voorschriften om het vermogen te optimaliseren en een goed toonevenwicht en realistisch klankbeeld te garanderen. Aanbevolen wordt de speakers te installeren in de daarvoor bestemde luidsprekeropeningen (fig. 1 et 2).

Installatie

De bekabelingsmethode voor de speakers van kit IS T3Y 100 is afhankelijk van de configuratie in uw voertuig (zie tabel).

- V1: Geen tweeterverbinding in het voertuig (fig. A)
- V2: Tweeter niet geactiveerd, tweeterverbinding bij vloer (fig. B)
- V3: Tweeter aangesloten (fig. C)

- Bepaal de positie voor uw middenbereik, en in het geval van een gescheiden 2-wegkit ook die van uw tweeters.
- Ontkoppel en demonteer voorzichtig de originele luidsprekers.
- Plaats de Focal-luidsprekers op de plek van de originele luidsprekers en sluit ze aan.

De details omtrent de installatie kunnen afhankelijk van het model variëren (zie tabel). Aanbevolen wordt onze online handleidingen te raadplegen. Voor de beste prestaties van uw installatie en nadelige omgevingsinvloeden zoveel mogelijk te beperken, wordt aanbevolen gebruik te maken van B.A.M.-isolatiematerialen van Focal.

SPECIALE VOORZORGSMAATREGELEN

Portieronderdelen

Als de portier is gedemonteerd, leg de onderdelen dan niet op de grond. Zet ze rechtop en ergens tegenaan om schade aan de onderdelen en/of kabels te voorkomen.

Dashboard

Zorg er bij het plaatsen van de schroeven voor dat ze in de openingen worden geschroefd en niet ernaast vallen. Dit is niet heel erg, maar het kan lastig zijn om de schroeven weer terug te vinden. Indien u nieuwe schroeven nodig hebt, kies dan voor zelftappende schroeven met een diameter van 5 mm en lengte van 15 mm (M5x15).

Gedeelte onder het dashboard

Zorg ervoor dat u de bedrading die u niet nodig hebt ook niet aanraakt. Het filter wordt alleen in het gedeelte onder het dashboard geplaatst.

Zorg er tijdens het terugplaatsen van het gedeelte onder het dashboard voor dat u alle onderdelen correct terug plaatst, zodat de naden goed worden bedekt.

Onderhoud


Reinig de IW T3Y 200, ICC T3Y 100, IS T3Y 100 en IC T3Y 100 uitsluitend met een droge doek. Wanneer het rooster vuil is, kunt u een licht vochtige doek gebruiken. Gebruik nooit oplosmiddelen, schoonmaakmiddelen, alcohol, bijtende stoffen, schuurponsjes of andere schurende materialen om de speakers schoon te maken.

Aanpassingsperiode

De speakers IW T3Y 200, ICC T3Y 100, IS T3Y 100 en IC T3Y 100 bestaan uit complexe mechanische onderdelen die een aanpassingsperiode vereisen om optimaal te werken. Deze aanpassingsperiode verschilt naargelang de omstandigheden en kan verschillende weken duren. Om deze periode te versnellen kunt u de speakers minstens twintig opeenvolgende uren laten werken op een gemiddeld geluidsniveau. Zodra de eigenschappen van uw speakers volledig stabiel zijn, kunt u volledig gebruikmaken van het volledige vermogen van uw producten.

Garantievoorwaarden

Alle Focal-luidsprekers zijn gedekt door een garantie die is bepaald door de officiële Focal-distributeur in uw land. Uw distributeur kan alle details over de garantievoorwaarden verstrekken. De garantie dekt ten minste de juridisch bepaalde garanties die van kracht zijn in het land waar de oorspronkelijke aankoopfactuur is afgegeven.

	<p>Symbole ostrzeżeń. Ten symbol informuje użytkownika o obecności ważnych zaleceń, które dotyczą obsługi, użytkowania i konserwacji urządzenia.</p>	
<ol style="list-style-type: none"> 1. Przeczytaj instrukcje. 2. Zachowaj instrukcje. 3. Uwzględnić wszystkie ostrzeżenia. 4. Przestrzegaj instrukcji. 5. Nie korzystać z urządzenia w pobliżu wody. 6. Po rozpakowaniu produktu nie należy zostawiać opakowania w miejscu dostępnym dla dzieci. Stwarza ono ryzyko uduszenia. 7. Do czyszczenia urządzenia nie wolno stosować ściernych środków chemicznych ani detergentów. Urządzenie należy czyścić wyłącznie suchą ściereczką. 8. Nie zasłaniać żadnego otworu wentylacyjnego, ponieważ mogłyby to pogorszyć jakość dźwięku urządzenia. 9. Nie montować ani nie przechowywać urządzenia w komorze silnika ani w pobliżu źródła ciepła. 10. Podczas przechowywania nie wolno narażać urządzenia na działanie temperatur poniżej -20°C ani powyżej 80°C. Podczas pracy zakres temperatur pracy urządzenia wynosi od -10°C do 50°C. 11. Zostawić 5 cm przestrzeni wokół urządzenia, aby umożliwić wymianę ciepła. 12. Nigdy nie należy wkładać do urządzenia ani pozostawiać w nim metalowych przedmiotów, takich jak monety lub metalowe narzędzia, ponieważ może to spowodować uszkodzenie głośnika. 13. Jeśli z produktu unosi się dym albo dziwny zapach, natychmiast odciąć zasilanie sieciowe (wyłączyć zapłon i wyciągnąć klucz) i przerwać użytkowanie. Następnie jak najszybciej skontaktować się ze sprzedawcą. 	<ol style="list-style-type: none"> 14. Nie włączać żadnych funkcji, które mogłyby rozpraszać uwagę podczas prowadzenia pojazdu. Z funkcji lub ustawień, które wymagają poświęcenia dłuższej uwagi, można korzystać tylko wtedy, gdy pojazd jest całkowicie zatrzymany. Występuje ryzyko wypadku. 15. Nie należy korzystać z głośników przy wysokim poziomie głośności, aby podczas jazdy samochodem słyszalne były dźwięki z zewnątrz. 16. Używać wyłącznie akcesoriów zalecanych przez producenta. 17. Jeśli dostarczone są kable lub wiązki przewodów, należy użyć ich zgodnie z niniejszą instrukcją, nie zastępując ich ani nie przerabiając. 18. Jeśli zestaw lub wiązka przewodów zawiera bezpiecznik, można go zastąpić wyłącznie bezpiecznikiem o takiej samej wartości progowej. 19. Nie zaciskać ani nie uszkadzać żadnych przewodów elektrycznych w urządzeniu ani w pojeździe. 20. Tylko wykwalifikowany personel może prowadzić prace konserwacyjno-serwisowe. Są one niezbędne w razie wszelkich awarii oraz wypadków z udziałem urządzenia, takich jak uszkodzenie kabla lub wtyczki zasilania, wylanie płynu lub przedostanie się przedmiotów do wnętrza urządzenia, narażenie na deszcz lub wilgoć, nieprawidłowe działanie lub upadek. 21. Po zakończeniu czynności serwisowych lub naprawczych należy poprosić technika o przeprowadzenie testów w celu sprawdzenia, czy produkt działa bezpiecznie. 	<ol style="list-style-type: none"> 22. W przypadku konieczności wymiany części należy upewnić się, że technik serwisowy stosuje części określone przez producenta lub mające identyczne właściwości jak oryginał. Części niezgodne z wymogami mogą spowodować pożar, porażenie prądem lub inne zagrożenia. 23. Jeśli w pojeździe zainstalowany jest subwoofer, należy solidnie go przymocować. Ze względów bezpieczeństwa zaleca się przytwierdzenie subwoofera do podłogi lub podwozia pojazdu. Jeżeli skrzynia nie zostanie prawidłowo przymocowana, w razie wypadku może zachować się jak pocisk. Jest to szczególnie istotne w przypadku montażu subwoofera w pojeździe typu hatchback, kombi, van lub w pojeździe dostawczym. 24. Niektórzy użytkownicy nie są wystarczająco samodzielni, aby bezpiecznie korzystać z produktu. Zwłaszcza dzieci poniżej 14 roku życia i osoby z określonymi niepełnosprawnościami wymagają nadzoru i/lub asysty podczas korzystania z urządzenia. 25. Aby uniknąć ewentualnych uszkodzeń słuchu, nie należy dłużej korzystać z wysokiego poziomu głośności. Słuchanie przy wysokim poziomie głośności kolumn może doprowadzić do uszkodzenia słuchu i wywołać jego zaburzenia (głuchota przewlekła lub ostateczna, szum lub dzwienie w uszach, przeczulica słuchowa). Narażenie słuchu na zbyt wysoki poziom głośności (powyżej 85 dB) przez ponad godzinę może skutkować nieodwracalnym uszkodzeniem słuchu.



Metody instalacji i mocowania kolumn na dowolnych powierzchniach (podłoga lub podwozie samochodu) powinny być zgodne z warunkami i normami dotyczącymi instalacji, rozmieszczenia, bezpieczeństwa i okablowania obowiązującymi dla danej powierzchni i podłoża. Ponadto produkty mogą wytwarzać drgania i uszkodzić podłoże, do którego są przymocowane. Z tego powodu operacja instalacji musi być wykonywana przez wykwalifikowanego specjalistę, zaznajomionego ze standardami instalacji i bezpieczeństwa. Firma Focal nie udziela żadnej gwarancji co do podłoża lub instalacji,

a za realizację instalacji kolumn odpowiada wyłącznie klient. Dlatego firma Focal w żaden sposób nie ponosi odpowiedzialności za wszelkie incydenty, wypadki i/lub jakichkolwiek inne konsekwencje lub uszkodzenia związane z instalacją kolumn.



W celu łatwiejszego skorzystania z gwarancji Focal-JMLab
Można już zarejestrować swój produkt online: www.focal.com/garantie



Dziękujemy za zakup produktu Focal. Witamy w naszym świecie – świecie Hi-Fi. Naszymi wartościami są innowacyjne rozwiązania, tradycja, doskonałość i przyjemność, a jedynym celem – oferowanie naszym klientom czystego, wiernego i bogatego dźwięku. Zalecamy przeczytanie instrukcji zawartych w tej broszurze i zachowanie jej do przyszłego wykorzystania, aby odkryć pełen zakres możliwości tego sprzętu.

Ze względów bezpieczeństwa należy przestrzegać instrukcji montażu podanych w niniejszej instrukcji obsługi.

Potrzebny sprzęt

- Wiertarka (wiertło o średnicy 10)
- Śrubokręt sześciokątny
- Śrubokręt z końcówką typu Torx
- Klucz ultra płaski z końcówką typu Torx (całkowita wysokość około 1 cm)
- Narzędzie z tworzywa sztucznego do demontażu paneli drzwiowych

Ważne zalecenia

Głośniki montuje się w miejscu oryginalnie przeznaczonym na tego typu sprzęt. Należy sprawdzić, czy między głośnikiem i kratką ochronną jest wystarczająco dużo miejsca.

- Podczas cięcia chronić głośniki przed opiłkami metalu i pyłem.
- Przed montażem głośników dokładnie je oczyścić.
- Upewnić się, że żaden przedmiot nie przechodzi przez kratkę, ponieważ mogłoby to spowodować uszkodzenie głośników.
- Przy odłączaniu od instalacji elektrycznej trzymać za złącze. Nie ciągnąć za przewody.
- Zachować ostrożność przy odpinaniu i przypinaniu poszczególnych elementów.
- Użycie nadmiernej siły może je uszkodzić.

Ustawienie produktów

Głośniki z tej gamy zostały zaprojektowane tak, aby jak najwierniej odtwarzać wszystkie formy muzyki. Niemniej jednak należy przestrzegać kilku prostych zasad, aby zoptymalizować działanie sprzętu, zapewnić dobrą równowagę tonów i realistyczny dźwięk. Zaleca się ustawienie głośników z zestawu w fabrycznie przeznaczonych do tego miejscach (rys. 1 i 2).

Instalacja

Sposób okablowania głośników z zestawu IS T3Y 100 zależy od konfiguracji samochodu (zob. tab.).

- V1: Brak złącza głośnika wysokotonowego w samochodzie (rys. A)
- V2 : Głośnik wysokotonowy nieaktywny, złącze głośnika wysokotonowego w miejscu na nogi (rys. B)
- V3 : Głośnik wysokotonowy z przewodami (rys. C)

- Określić położenie głośników średniotonowych, jak również wysokotonowych w przypadku dwudrożnego zestawu odseparowanego.
- Zachowując ostrożność, odłączyć i zdemontować pierwotne głośniki.
- Zamontować głośniki Focal w oryginalnych miejscach w samochodzie, a następnie podłączyć je.

Szczegóły instalacji mogą się różnić w zależności od modelu (zob. tab.). Zalecamy obejrzenie poradników montażu online. Aby poprawić osiągi instalacji i wyeliminować szumy, zalecamy skorzystanie z amortyzatora akustycznego „B.A.M.” sprzedawanego przez firmę Focal.

SZCZEGÓLNE ŚRODKI OSTROŻNOŚCI

Panele drzwiowe

Po demontażu nie wolno kłaść panelu drzwiowego na ziemi. Należy umieścić go na podniesionym wsporniku, aby uniknąć jego uszkodzenia lub zniszczenia przewodów.

T3Y

Instrukcja obsługi

34

Deska rozdzielcza

Podczas montażu podkładek do śrub zachować ostrożność, by nie upuścić śrub. Nie wiąże się z tym szczególne ryzyko, ale odnalezienie śrub może być utrudnione. Jeśli potrzebne są śruby wymienne, powinny to być śruby samogwintujące o średnicy 5 mm i długości 15 mm (M5x15).

Miejsce na nogi

Nie ruszać przewodów, w przypadku których nie jest to niezbędne. Filtr można trzymać wyłącznie w miejscu na nogi. Podczas ponownego montażu elementów miejsca na nogi pamiętać o poprawnym zamontowaniu osłony, aby zakryć złącze.

Konserwacja



Konserwacja głośników IW T3Y 200, ICC T3Y 100, IS T3Y 100 i IC T3Y 100 ogranicza się do usuwania kurzu za pomocą suchej ściereczki. W razie zabrudzenia kratki użyć mokrej ściereczki. Nie używać rozpuszczalników, detergentów, alkoholi lub środków żrących, skrobaków lub myjek do czyszczenia powierzchni głośników.

Okres docierania

Głośniki IW T3Y 200, ICC T3Y 100, IS T3Y 100 i IC T3Y 100 to złożone urządzenia mechaniczne wymagające pewnej ilości czasu, aby uzyskać maksymalną efektywność. Długość okresu docierania zmienia się w zależności od warunków i może przeciągnąć się do kilku tygodni. Aby przyspieszyć ten proces, należy włączyć głośniki na dwadzieścia godzin przy średniej głośności. Po pełnej stabilizacji parametrów działania głośników będą Państwo mogli w pełni cieszyć się jakością dźwięku oferowaną przez głośniki.

Warunki gwarancji

Poza Francją sprzęt Focal jest objęty gwarancją, której warunki są ustalane lokalnie przez oficjalnego dystrybutora Focal-JMLab w każdym kraju, zgodnie z przepisami obowiązującymi na danym terytorium.

	<p>Знак предупреждения. Предупреждает пользователя о важных инструкциях, которые касаются погрузочно-разгрузочных операций с аппаратурой, ее устройством и технического обслуживания.</p>	
<ol style="list-style-type: none"> 1. Ознакомьтесь с данными инструкциями. 2. Сохраните данные инструкции. 3. Примите к сведению все предупреждения. 4. Соблюдайте все инструкции. 5. Запрещается использовать устройство вблизи воды. 6. После распаковки устройства уберите упаковку в недоступное для детей место. Опасность удушья! 7. Запрещается использовать для очистки устройства химические и абразивные вещества. Для наружной очистки следует использовать только сухую ткань. 8. Запрещается перекрывать вентиляционные отверстия устройства, так как это может привести к ухудшению качества воспроизведения звука. 9. Запрещается устанавливать и хранить устройство в моторном отсеке и вблизи других источников тепла. 10. Температура хранения устройства должна составлять не менее -20°C и не более 80°C. Допустимый температурный режим эксплуатации устройства составляет от -10°C до 50°C. 11. Для отвода тепла, вырабатываемого устройством, оставьте зазор не менее 5 см по его периметру. 12. Категорически запрещается помещать в устройство или оставлять в нем металлические предметы, такие как монеты и инструменты из металла. Это может привести к повреждению громкоговорителя! 13. При наличии дыма или необычного запаха немедленно отключите устройство от электропитания (выключите зажигание и достаньте ключ) и прекратите его использование. После чего как можно скорее свяжитесь с поставщиком устройства. 14. Не используйте никакие функции, способные отвлекать вас от управления транспортным средством. Используйте функции и производите настройки, требующие длительного времени 	<p>длительного внимания, только после полной остановки транспортного средства. Риск дорожно-транспортного происшествия!</p> <ol style="list-style-type: none"> 15. Во время управления транспортным средством уровень громкости акустической системы не должен заглушать внешние звуки. 16. Запрещается использовать аксессуары, не рекомендованные производителем. 17. При наличии в комплекте поставки набора кабелей используйте их надлежащим образом в соответствии с настоящими инструкциями. Не заменяйте и не подвергайте модификации кабели, включенные в комплект поставки. 18. Предохранители, которые поставляются вместе с комплектом кабелей (при наличии), допускаются заменять только предохранителями идентичного диаметра. 19. Запрещается пережимать и повреждать электрические провода устройства и транспортного средства. 20. Любые работы по техническому обслуживанию должны выполняться квалифицированным персоналом. Техническое обслуживание в обязательном порядке проводится в случае повреждения устройства, например при повреждении кабеля или вилки питания, при попадании жидкости или посторонних предметов внутрь устройства, воздействия на устройство дождя, появления неисправности или опрокидывания устройства. 21. По завершении обслуживания или ремонта устройства следует проследить, чтобы специалист по техническому обслуживанию провел проверку безопасности и убедился в том, что устройство находится в надлежащем рабочем состоянии. 	<ol style="list-style-type: none"> 22. В случае необходимости замены деталей убедитесь в том, что специалист по техническому обслуживанию использует причину воздействия других рисков. 23. Сабвуфер, установленный в салоне автомобиля, должен быть надежно зафиксирован. В целях безопасности рекомендуется фиксировать корпус к полу или раме транспортного средства. Во время дорожно-транспортного происшествия не закрепленный должным образом корпус изделия является источником серьезной опасности. Особенно важно надежно закрепить корпус изделия, устанавливаемого в салоне хэтчбека, универсала, микроавтобуса или фургона. 24. Для некоторых пользователей самостоятельное использование устройства небезопасно. В частности, дети младше 14 лет и люди с определенными ограниченными возможностями должны находиться под присмотром во время использования устройства. 25. Во избежание возможного повреждения органов слуха не следует использовать акустическую систему с установленным высоким уровнем громкости в течение длительного времени. Использование акустической системы с высоким уровнем громкости может привести к повреждению органов слуха и вызвать различные нарушения слуха (временную или постоянную глухоту, шум в ушах, звон в ушах, гиперакизию). Длительное воздействие шума на органы слуха (выше 85 дБ в течение часа и более) может привести к необратимому нарушению слуха. 



Порядок монтажа громкоговорителей и крепления к опоре (пол, кузов транспортного средства) должен соответствовать действующим требованиям и нормам монтажа, проектирования, техники безопасности и подключения к сети, распространяющимся на соответствующие поверхности и опоры. Вследствие вибрации компонентов акустических систем возможно повреждение опорных поверхностей. По этой причине монтажные работы должны выполняться квалифицированным специалистом с соблюдением правил монтажа и техники безопасности. Focal не предоставляет гарантий относительно пригодности несущей поверхности или соответствия выбранного типа монтажа вашим целям. Ответственность за монтаж акустической системы несет покупатель. В этой связи Focal не несет никакой ответственности за инциденты, несчастные случаи и любые другие последствия и ущерб, связанные с монтажом акустической системы.

Для упрощения использования гарантии Focal-JMlab
теперь можно зарегистрировать покупку онлайн: www.focal.com/garantie



Благодарим вас за покупку изделия Focal. Надеемся, что вы по достоинству оцените применимые нами технологии высокой точности. Мы ценим новаторство, традиции и превосходное качество и стремимся к тому, чтобы вы получали удовольствие от прослушивания. Наша единственная цель — добиться чистоты, достоверности и красоты звучания. Для того чтобы в полной мере использовать все характеристики изделия, внимательно ознакомьтесь с настоящими инструкциями и сохраните их для использования в будущем.

В целях безопасности соблюдайте приведенные в этом руководстве инструкции по монтажу изделия.

Необходимые материалы

- Дрель (оснастка диаметром 10).
- Шестигранная отвертка.
- Отвертка Torx.
- Ультралеский ключ Torx (общая высота около 1 см).
- Пластиковый инструмент для снятия обшивки двери.

Важные рекомендации

Громкоговорители предназначены для установки в штатные посадочные места. Убедитесь в том, что между громкоговорителем и защитной решеткой достаточно места.

- Во время вырезания не допускайте попадания на громкоговорители металлической стружки и пыли.
- Тщательно очистите место установки перед монтажом громкоговорителей.
- Не вставляйте в решетку посторонние предметы, так как это может привести к повреждению громкоговорителей.
- Для отключения от электрической сети держитесь за разъем. Не тяните за провод.
- Аккуратно снимайте и устанавливайте зажимы.
- Чрезмерное усилие может привести к их повреждению.

Расположение громкоговорителей

Громкоговорители линейки были разработаны таким образом, чтобы обеспечить как можно более достоверное воспроизведение всех жанров музыки. Однако для получения оптимальных рабочих характеристик, обеспечения хорошего тонального баланса и реалистичного звучания следует соблюдать несколько простых правил. Размещать громкоговорители рекомендуется в посадочные места штатной акустической системы (рис. 1 и 2).

Монтаж

Схема подключения кабелей акустической системы IS T3Y 100 зависит от технических параметров вашего автомобиля (см. таблицу).

- V1: В автомобиле не предусмотрены кабели для подключения твитера (рис. А)
 - V2: Твитер не активирован, разъем для твитера в нише для ног (рис. В)
 - V3: Кабель для подключения твитера (рис. С)
- Определите место для установки среднечастотных громкоговорителей и для установки твитера в случае подключения 2-полосной компонентной акустической системы.
 - Осторожно отключите от электропроводки и снимите штатные громкоговорители.
 - Установите громкоговорители Focal в штатные посадочные места и затем подключите их к электропроводке автомобиля.

Процедура монтажа зависит от модели автомобиля (см. таблицу), поэтому рекомендуем ознакомиться с соответствующей онлайн-инструкцией по монтажу акустической системы. Чтобы улучшить рабочие характеристики системы и обеспечить подавление паразитных шумов, рекомендуем использовать вибро- и шумопоглощающий материал В.А.М. производства Focal.

ОСОБЫЕ УКАЗАНИЯ

Обшивка двери

Снятую обшивку двери запрещено укладывать на землю. Чтобы не повредить обшивку и проводку, кладите ее на возвышенную опору.

Приборная панель

Выполняя крепеж шурупами, старайтесь не уронить шурупы. Это не влечет за собой никаких рисков, но вы можете не найти упавшие шурупы. Если вам понадобятся запасные шурупы, приобретите шурупы-саморезы диаметром 5 мм и длиной 15 мм (M5x15).

Ниша для ног

Не дотрагивайтесь до кабелей, кроме тех, к которым подключается громкоговоритель. Устанавливать фильтр допускается только в нишу для ног.

При сборке ниши для ног убедитесь в том, что обшивка установлена правильно, то есть закрывает уплотнители.

Уход за устройством



Уход за громкоговорителями IW T3Y 200, ICC T3Y 100, IS T3Y 100 и IC T3Y 100 ограничивается протиранием поверхностей сухой тканью. Для очистки защитной решетки используйте влажную ткань. Никогда не используйте растворители, моющие и чистящие средства, спиртосодержащие или едкие вещества, а также абразивные материалы для очистки поверхности громкоговорителей.

Период приработки

Громкоговорители IW T3Y 200, ICC T3Y 100, IS T3Y 100 и IC T3Y 100 представляют собой сложные механические устройства, оптимальные характеристики работы которых достигаются по истечении периода адаптации. Длительность периода адаптации зависит от ряда условий и может составлять несколько недель. Для того чтобы сократить этот период, рекомендуется обеспечить непрерывную работу громкоговорителей в течение около 20 часов при среднем уровне звука. После полной стабилизации характеристик акустическая система будет демонстрировать оптимальные рабочие параметры.

Условия гарантии

На все мониторы Foscal распространяется действие гарантии, оформленной официальным дистрибьютором компании Foscal в вашей стране. Подробная информация, касающаяся условий гарантии, предоставляется дистрибьютором. Минимальный гарантийный срок соответствует сроку действующих правовых гарантий в стране, в которой оформлен оригинальный счет за приобретенные товары.

	<p>警告标志。此标志旨在提醒用户注意说明书中与操作 和维护相关的重要指示。</p>	
<ol style="list-style-type: none"> 1. 阅读本指南。 2. 妥善保管本指南。 3. 请注意所有警告事项。 4. 一切按照指示进行操作。 5. 请勿在靠近水的环境中使用本设备。 6. 产品开箱之后, 请勿将包装放到儿童能够接触的地方, 以防出现窒息危险。 7. 请勿使用化学制剂或研磨去污剂清洁本产品。只可使用干布进行清洁。 8. 请勿堵塞任何通风口, 以免影响设备的音质。 9. 请勿将设备安装或放置于发动机舱或靠近热源处。 10. 本设备的储存温度应在 -20° C至80° C范围内, 运行温度应在-10° C至50° C范围内。 11. 设备周围应确保留出5厘米以上空间, 以便设备散热。 12. 切勿将金属制品 (如硬币或金属工具等) 放入或留在设备中, 以免损坏扬声器。 13. 如果产品冒烟或发出异味, 应立即切断电源 (车辆熄火并拔出钥匙) 并停止使用。请尽快联系您的经销商 	<ol style="list-style-type: none"> 14. 驾驶车辆时, 请勿开启任何可能导致注意力分散的功能。需要长时间注意的功能或设置只能在车辆完全停止时才可以操作, 以防发生交通事故。 15. 请勿以较高音量收听, 以便在驾驶期间听到车外的声音。 16. 仅可使用制造商推荐的配件。 17. 如本机随附电缆线或线束, 请按照本说明书正确使用, 切勿将其替换或改动。 18. 如果套件或线束中包含保险丝, 则只能以相同规格的保险丝进行更换。 19. 请勿弯折或损坏车辆设备的电线。 20. 所有维护工作必须由专业人员执行。当设备出现任何的损坏, 如电缆或插头损毁、液体渗入、外物插入、淋雨或暴露于潮湿环境、故障或跌落时, 应对其进行维护。 21. 在对设备进行任何维护或维修之后, 请要求维护技术人员进行测试以确认产品能够安全运行。 22. 当需要更换部件时, 请确保维修技术人员使用制造商指定的部件或与原件具有相同规格的部件。 	<p>不相符的部件可能会引发火灾、触电或其他危险。</p> <ol style="list-style-type: none"> 23. 如在车内安装低音扬声器, 为确保安全, 必须将其固定牢固。基于安全考虑, 建议您将音箱安装在车辆的地板或底盘上。如未正确固定, 发生事故时可能成为潜在的抛射体。如音箱安装在掀背车、旅行车、多用途车或面包车中, 应尤为注意。 24. 不能安全自主地使用本产品的用户, 尤其是14岁以下儿童以及残障人群, 必须在有人监督和/或陪伴下使用设备。 25. 为了避免可能产生的听力损伤, 请勿长时间在高音量使用扬声器。收听高功率扬声器会损害用户耳朵并引起听力受损 (临时或永久性耳聋、耳鸣、听觉过敏)。将耳朵暴露于高音量 (85分贝以上) 一小时以上会导致不可逆的听力损伤。 



音箱在各种平面的安装和固定方式 (车辆地板或底盘) 应遵循相关平面和/或支架相应的安装、布局、安全和布线的条件和标准。此外, 产品可能会造成震动并损坏其安装支架。因此, 相应的安装操作必须由了解相应安装和安全规范的合格专业人员进行。Focal不对特定的支架、安装位置或安装方式提供任何保证, 音箱的安装实施由客户自行负责。因此, 对于因安装音箱而引起的任何性质的意外、事故和/或任何后果或损坏, Focal概不负责。

T3Y

安装手册

39

要方便获得Focal-JMLab产品的质保，
您现在可以在线注册产品：www.focal.com/garantie/



感谢您购买Focal产品。欢迎步入我们的高保真天地。创新、传统、卓越和愉悦是我们的价值观；我们全力以赴地为您提供纯粹、保真且丰富的声音。为充分发挥产品的性能，建议您阅读本手册中的指引，并妥善保存以备日后参考。

为了您的安全，请遵循本用户手册中的安装说明。

必要材料

- 开孔器（直径10毫米）；
- 内六角螺丝刀；
- 梅花螺丝刀；
- 带梅花套筒的超平螺丝刀（总高度约1厘米）；
- 拆卸门配件的塑料工具。

重要建议

本扬声器为替换原装而设计，确保扬声器和保护网罩之间有足够的空间。

- 切割时，请使扬声器远离金属屑和灰尘。
- 扬声器安装前，请仔细擦拭干净。
- 勿将任何物体穿过格栅，以免损坏扬声器。
- 请使用连接器断开电源连接。请勿拉拽电线。
- 请小心对不同部件进行剪裁。
- 过度用力会损坏部件。

产品布局

本系列扬声器经过充分研究，以尽可能忠实再现各种形式的音乐。但是，需遵循一些简单的规则来优化其性能，保证良好的音调平衡和逼真的声像。建议将扬声器套件布局在专用OEM位置(图1和图2)。

安装

IS T3Y 100套件扬声器的连接方式取决于车辆的配置（见标签页）。

- V1: 车内无高音单元连接(图A)
 - V2: 高音单元未启用，高音单元连接器位于脚垫上(图B)
 - V3: 高音单元已连接(图C)
-
- 双路独立套件中，请确定中频以及高音单元的位置。
 - 小心断开并拆下原装扬声器。
 - 将Focal扬声器安装在车辆的原位置，然后进行连接。

安装细节可能因车型而异（见标签页），建议您查看我们的在线安装教程。为提升性能并消除伴生噪音，建议您使用Focal销售的“B.A.M.”音频阻尼。

特别注意事项

车门配件

车门饰板拆下之后，不可放置于地面上。必须将其放置于凸起的支架之上，以防损害饰板或线缆。

仪表盘

安装螺丝接收器时，注意不要让螺丝掉落。并不会造成特别的危险，但您很难再找到螺丝。如您需要更换螺丝，请使用直径5毫米、长度15毫米（M5x15）的自攻螺丝。

脚坑

请勿触摸非必要的线缆。滤波器只能安装在脚坑中。

将脚坑装回时，请正确安装支撑踏板，遮盖住密封件。

保养

对IW T3Y 200、ICC T3Y 100、IS T3Y 100和IC T3Y 100扬声器的保养仅限于使用干布除尘。如果格栅出现污迹，请使用湿布擦拭。切勿使用溶剂、洗涤剂、乙醇或腐蚀性物质、刮刀或清洁工具清理扬声器表面。


磨合期

IW T3Y 200、ICC T3Y 100、IS T3Y 100和IC T3Y 100扬声器是复杂的机械组件，需要经过一定适应期才能发挥最佳性能。根据所处环境的差异，磨合期长短也不同，最长将持续数周时间。为加速这一过程，请以中等音量使扬声器连续运行约二十小时。当扬声器的性能稳定之后，您可以充分享受本产品的卓越性能。

保修条件

Focal通过您所在国家的官方经销商，为您提供所有扬声器的质保服务。

您的经销商能够为您提供保修条件的所有详细信息。保修范围至少包括开具原始发票的所在国家的有效法律的保修规定。

	<p>경고 기호. 이 기호는 장치의 조작, 실행 및 유지보수와 관련된 중요 지침이 있음은 사용자에게 알리는 것입니다.</p>	
<ol style="list-style-type: none"> 1. 이 지침들을 읽으십시오. 2. 이 지침들을 보관하십시오. 3. 모든 경고를 고려하십시오. 4. 모든 지침을 준수하십시오. 5. 이 장치를 물 근처에서 사용하지 말 것. 6. 제품을 언박싱한 후, 포장물 어린이 손에 닿지 않는 곳에 둘 것. 질식 위험이 있음. 7. 장치를 청소하기 위해 절대로 화학 제품이나 연마성 세제를 사용하지 말 것. 마른 천으로만 닦을 것. 8. 장치의 사운드 품질이 변경될 수 있으므로 통풍구를 막지 말 것. 9. 모터 컴파트먼트 내 또는 열원 근처에 장치를 두거나 설치하지 말 것. 10. -20° C 미만의 또는 80° C를 초과하는 온도에 두어서는 안 됩니다. 작동시 장치의 온도 범위는 -10° C ~ 50° C이어야 합니다. 11. 열 교환이 가능하도록 장치 근처에 2cm의 공간을 둘 것. 12. 라우드스피커가 손상될 수 있으므로 동전이나 금속 도구와 같은 금속 물체를 장치 아래 놓거나 두지 마십시오. 13. 제품에서 연기나 이상한 냄새가 나면 즉시 전원을 차단(전원을 차단하고 키를 제거함)하고 사용을 중지하십시오. 가능한 빨리 대리점에 문의하시기 바랍니다. 14. 차량 운전시 주의를 끌 수 있는 어떠한 기능도 작동하지 마십시오. 장시간 주의를 요하는 기능 또는 조정은 차량을 완전히 정차한 상태에서만 사용해야 합니다. 그렇지 않을 경우 사고 위험이 있습니다. 15. 차량의 운전시 외부 소음을 들을 수 없을 정도로 큰 음량의 스피커 소리를 청취하지 마십시오. 	<ol style="list-style-type: none"> 16. 제조자가 권장하는 액세서리만 사용할 것. 17. 전선 또는 하네스가 제공되는 경우, 다른 것으로 대체하거나 변조하지 말고 본 설명서에 명시된 적합한 방법을 사용하십시오. 18. 키트 또는 하네스에 퓨즈가 포함되어 있는 경우, 이 퓨즈는 동일한 직경을 가진 퓨즈로만 교체할 수 있습니다. 19. 기기는 물론 차량의 전선이 끼이거나 손상되지 않도록 합니다. 20. 모든 유지보수 작업은 공인 정비사만이 실시할 수 있습니다. 케이블이나 전원 플러그의 손상, 장치 내 액체 쏟음이나 물체 유입, 비나 습기 노출, 장치의 오작동 또는 장치의 뒤집힘과 같이 장치에 손상이 발생한 경우 유지보수 작업이 필요합니다. 21. 장치에 대한 모든 개입 또는 수리 작업 후에는 제품이 완전히 안전하게 작동하는지 확인하도록 테스트하도록 유지보수 기사에게 요청하십시오. 22. 구성부품의 교체가 필요한 경우 유지보수 기사는 제조자가 명시하거나, 또는 원부품과 동일한 특성을 가진 구성부품을 사용하도록 해야 합니다. 비규격 부품은 화재, 감전 또는 기타 위험을 유발할 수 있습니다. 23. 서브우퍼를 차량 내에 설치할 때는 가장 먼저 잘 고정해두어야 합니다. 안전을 위해 박스를 차량의 바닥 또는 새시에 고정하는 것이 좋습니다. 서브우퍼를 올바르게 고정하지 않으면 사고가 났을 때 튀어나갈 수 있습니다. 이 문제는 박스를 해치백, 브레이크, 유틸리티 차량 또는 밴 내에 설치할 경우 반드시 고려해야 합니다. 	<ol style="list-style-type: none"> 24. 특정 사용자는 위험 없이 제품을 혼자서 사용할 충분한 능력이 없습니다. 특히 14세 미만 어린이 또는 특정 결함이 있는 사람은 장치 사용시 감독을 받거나 도움을 받아야 합니다. 25. 청각 기능 손상을 피하기 위해, 장시간 큰 음량으로 듣지 마십시오. 큰 출력을 가진 스피커 소리는 청취자의 귀에 손상을 주어 청각 기능 장애를 유발할 수 있습니다(일시적 또는 영구적 청력 손실, 귀에서 웅웅거리는 소리가 들림, 이명감, 청각 과민증). 1시간 이상 과도한 음량(85dB 초과)에 귀를 노출하면 영구적 청력 손상을 입을 수 있습니다. 반드시 읽을 것! 중요 안전 지침!



어떤 표면(바닥 또는 차량 새시)에 스피커 시스템을 설치하고 고정하는 작업은 관련 표면 및 지지물에 적용되는 설치, 구조, 안전, 배선 조건 및 규격에 따라 실시해야 합니다. 또한 제품은 제품이 고정된 지지물에 진동을 발생시키거나 손상할 수 있습니다. 따라서 설치 작업은 자격이 있고 설치 및 안전 규격을 숙지하고 있는 전문가가 실시해야 합니다. Focal은 지지물 또는 특정 설비, 고객이 직접 실시한 스피커 설치 작업과 관련된 보증을 하지 않습니다. Focal은 사건, 사고 및 스피커 시스템 설치와 관련하여 발생하는 모든 유형의 결과 또는 손상에 대해 책임을 지지 않습니다.

Focal-JMLab 보증서 인증을 위해,
이제 제품을 온라인 등록할 수 있습니다: www.focal.com/garantie



Focal 제품을 구입해주셔서 감사합니다. Focal과 함께하는 하이파이의 세계에 오신 것을 환영합니다. 혁신과 전통, 탁월한 품질과 즐거움을 핵심 가치로 삼고 있는 Focal은 순수하고 충실하며 풍부한 사운드를 제공하기 위해 최선을 다하고 있습니다. 제품의 모든 성능을 활용할 수 있도록 본 책자의 지침을 읽고 나중에 참고할 수 있도록 잘 보관해 두실 것을 권장합니다.

안전을 위해 본 사용설명서에 제시된 설치 지침을 준수하십시오.

필수 장비

- 드릴(직경 10)
- 속이 빈 육각 렌치
- 별(Torx) 드라이버
- Torx 스퀘어 포함된 납작 라켓 렌치(높이 약 1cm)
- 도어 트림 제거용 플라스틱 공구.

중요 권장사항

이 라우드스피커는 원래 자리에 설치하도록 설계되어 있습니다. 스피커와 보호망 사이에 충분한 공간이 있는지 확인합니다.

- 작업 시 라우드스피커 근처에 금속 부스러기, 먼지 등이 있어서는 안 됩니다.
- 라우드스피커의 설치를 진행하기 전에 꼼꼼히 청소하십시오.
- 라우드스피커가 손상될 수 있으므로 어떤 물체도 그릴을 통과하지 않도록 해야 합니다.
- 전기적 연결 해제를 진행하기 위해 커넥터를 사용합니다. 전선을 잡아당기지 마십시오.
- 다양한 부품을 제거 및 재장착할 때는 주의해야 합니다.
- 과도한 힘을 적용하면 부품이 손상될 수 있습니다.

제품의 배치

제품군의 라우드스피커 시스템은 모든 종류의 음악을 가능한 충실하게 구현할 수 있도록 연구를 거쳤습니다. 그럼에도 성능을 최적화하기 위한 간단한 몇 가지 규칙을 지킴으로써 잘 균형잡힌 음색과 생생한 사운드 이미지를 구현할 수 있습니다. 키트의 라우드스피커를 전용 OEM 위치(그림 1 및 2)에 배치하는 것이 좋습니다.

설치

IS T3Y 100 키트 라우드스피커의 배선 방법은 차량 구성에 따라 다릅니다(표 참조).

- V1: 차량 내에 연결된 트위터가 없음(그림 A)
- V2: 트위터 비활성, 트위터 커넥터가 발밑 공간 내에 있음(그림 B)
- V3: 유선 트위터(그림 C)

- 미드레인지는 물론, 분리형 2채널 키트의 경우 트위터의 위치도 확인합니다.
- 주의하여 원래의 라우드스피커를 분리하고 제거합니다.
- 차량 내 원 위치에 Focal 라우드스피커를 장착합니다.

모델에 따라(표 참조) 설치 세부사항은 다를 수 있습니다. 온라인 설치 지수서를 확인할 것을 권장합니다. 설비 성능을 개선하고 소음을 제거하기 위해 Focal에서 출시한 B.A.M 음향 패딩을 사용하는 것이 좋습니다.

특별 주의사항

도어 트림

제거한 도어 트림을 지면 위에 놓아서는 안 됩니다. 도어 트림 손상 또는 케이블 마손을 방지하려면 도어 트림을 높은 지지대 위에 두어야 합니다.

대시보드

나사 리셉터 배치 시에는 나사가 빠져나가지 않도록 조심합니다. 위험한 것은 아니지만 나사를 되찾기가 어려울 수 있습니다. 교체용 나사로는 직경 5mm 및 길이 15mm의 자동 태핑 나사(M5x15)를 사용할 수 있습니다.

T3Y

사용 설명서

발밀 공간

필요한 배선 이외에는 건드리지 않도록 합니다. 필터는 발밀 공간에서만 유지되어야 합니다. 발밀 공간을 다시 장착할 때는 접합부가 덮히도록 테두리를 정확하게 원래 자리에 끼워야 합니다.

유지관리



IW T3Y 200, ICC T3Y 100, IS T3Y 100 및 IC T3Y 100 라우드스피커의 유지보수는 마른 천을 이용한 먼지 제거 정도로 제한됩니다. 그릴에 얼룩이 생긴 경우 젖은 천을 사용하십시오. 라우드스피커 시스템 표면을 청소하기 위해 용제, 세제, 알콜 또는 부식성 제품, 스크레이퍼 또는 문질러 닦는 도구를 사용해서는 절대 안 됩니다.

에이징 기간

IW T3Y 200, ICC T3Y 100, IS T3Y 100 및 IC T3Y 100 라우드스피커는 가능한 최상의 성능을 발휘하도록 적응 기간이 필요한 복잡한 기계 요소로 구성되어 있습니다. 이 에이징 기간은 실제 조건에 따라 달라지며 몇 주 연장될 수도 있습니다. 이 작업을 빠르게 끝내려면 20시간 가량 중음 영역에서 라우드스피커 시스템을 작동시키십시오. 라우드스피커 시스템의 특성이 완전히 안정화되면 제품의 성능을 온전히 즐길 수 있습니다.

개런티 조건

모든 Focal 스피커들의 개런티 보장은 고객 국가의 지정 Focal 공식 대리사가 작성한 개런티의 내용에 따라 보장됩니다. 공식 대리사는 고객에게 개런티 조건의 세부내용을 제공해야 합니다. 개런티는 제품 구입 국가의 현행 법적 허용 개런티 보장에 따라 보장됩니다.

	<p>警告シンボル。このシンボルは機器の取り扱いや活用、メンテナンスに関して重要な指示が記載されていることを、ユーザーに警告するためのものです。</p>	
<ol style="list-style-type: none"> 1. これらの説明書をお読みください。 2. これらの説明書を保管してください。 3. すべての警告に配慮してください。 4. すべての指示に従ってください。 5. 水の近くで使用しないでください。 6. 製品をパッケージから取り出した後、お子様の手の届くところにパッケージを放置しないでください。窒息の恐れがあります。 7. 本機を清掃するのに、化学薬品や研磨剤入りの洗剤は絶対に使用しないでください。乾燥した布でのみ清掃してください。 8. 本機の音質に影響を与える可能性がありますので、換気口をふさがしないでください。 9. 本機をエンジンルーム内や熱源の近くに設置・保管しないでください。 10. 保管の際は、-20°C以下または80°C以上の場所には置かないでください。動作時の温度範囲は-10°C〜50°Cです。 11. 熱がこもらないように、機器の周囲に5cm程度の空間を空けてください。 12. スピーカーユニットを破損させる恐れがあるため、硬貨や工具など金属製のオブジェを本機の中に入れたり、放置したりしないでください。 13. 煙や異臭がする場合は、すぐに電源を切り(オフにした後キーを抜く)、使用を中止してください。できるだけ早く販売店にご連絡ください。 14. 運転中に注意をそらすような機能を作動させないでください。長時間の注意を要する機能や設定は、車両が完全に停止しているときのみ操作してください。事故のリスクがあります。 15. 運転中に外部の騒音が聞こえるような大音量でスピーカーを聴かないでください。 16. メーカーが推奨する付属品のみを使用してください。 	<ol style="list-style-type: none"> 17. コードやコネクタが付属されている場合は、他のもので代用したり、手を加えたりせずに、ユーザーマニュアルの記載に従い、適切な形で使用してください。 18. キットまたはハーネスにヒューズが含まれる場合、ヒューズは同じ定格のヒューズとのみ交換できます。 19. 自動車と同様に、機器の電線をつぶしたり、傷つけたりしないでください。 20. メンテナンス作業はすべて、資格を有する技術者により実施されなければなりません。ケーブルまたは電気プラグの破損、液体の浸潤または機器内への異物混入、雨または湿度への露出、機器の機能不順または倒壊など、機器に損害が起きた際はメンテナンスが必要です。 21. 機器のメンテナンスまたは修理作業が完了したら、メンテナンス技術者にテストを依頼して、安全に機能することを確認してください。 22. コンポーネントの交換が必要な場合は、技術者が製造元が指定したコンポーネントを使用していること、または元のコンポーネントとまったく同じ特性を持つコンポーネントを使用していることを確認してください。規格外の部品は火災、感電、その他のリスクを引き起こす可能性があります。 23. サブウーファーを車内に設置する際、キャビネットをしっかりと固定し、安全性を確保することが非常に重要です。安全のため、キャビネットを車の床またはフレームに固定するようお勧めします。正しく固定されていない状態で事故が発生すると、サブウーファーが投げ出されてしまう可能性もあります。これは特に、リヤハッチ車、ステーションワゴン、事業用車またはワンボックスワゴンにキャビネットが固定されている場合に重要です。 	<ol style="list-style-type: none"> 24. 使用者の中には、自分自身で安全に製品を使用するための十分な自立性がない場合があります。特に、14歳未満のお子様および特定の障害をお持ちの方が機器を使用する場合は、監視および/または同伴が必要です。 25. 聴覚の損傷を回避するため、長時間高レベルの音量でスピーカーを使用しないでください。高出力でスピーカーを聴くと、ユーザーの耳を損傷し、聴覚障害(一時的または決定的な難聴、耳鳴り、聴覚過敏)を引き起こす可能性があります。過剰な音量(85dB以上)に1時間以上耳をさらすと、不可逆的に聴覚を損傷する可能性があります。 



設置する面の種類にかかわらず(床または車台など)、スピーカーを設置および固定する際は、その表面および/またはホルダーに適應する設置、配置、安全、配線の条件および規格を満たした方法で実施してください。また製品が振動することで、固定されている箇所に損傷を与える可能性があります。こうした理由から、設置および安全規格を熟知している有資格の技術者に設置作業を依頼してください。Focalは設置や固定箇所に関して、一切保証いたしません。スピーカーの設置作業は、お客様自身の自己責任でなされるものとし、したがって、スピーカーの設置に関する支障、事故、および/または如何なる種類の結果または損傷に対しても、Focalは責任を負い兼ねます。

T3Y

取扱説明書

45

Focal-JMLabの保証を有効にするには、
下記リンクから製品のオンライン登録をしてください：www.focal.com/garantie



Focalのスピーカーをご購入いただきありがとうございます。原音に忠実なハイファイの世界へようこそ。イノベーション、伝統、卓越、喜びが当ブランドの価値観。豊かで原音に近い、ピュアなサウンドを提供するのが、我々の向かう先です。この製品の性能をすべて活用するには、この冊子の説明をよくお読みになり、後で参照できるよう大切に保管してください。

安全確保に際し、取扱説明書に記載されている組立に関する指示を守ってください。

必要な機材

- ドリルドライバー（ビットの直径10）；
- 六角レンチメス；
- トルクスドライバー；
- 超薄型トルクスレンチ（全高約1cm）；
- ドアのカバーを取り外す際に必要なプラスチック製パーツセパレーター

重要な推奨事項

このスピーカーユニットは埋込設置を前提にデザインされているため、スピーカーユニットとグリルの間に十分なスペースがあることを確認してください。

- カットする際、金属の削りくずや埃から離れた場所にスピーカーユニットを置いて保護してください。
- ていねいに清掃してから、スピーカーユニットを取りつけてください。
- 異物がグリル内に入り込まないよう、気をつけてください。スピーカーユニットを損傷する恐れがあります。
- 電流を遮断するには、コネクターを使用してください。コードを引っ張らないでください。
- 様々な部品のクリップ固定を外したり、再度はめ込む際は、注意が必要です。
- 力を入れすぎると、部品を損傷する恐れがあります。

製品の設置箇所

本シリーズのスピーカーユニットは、あらゆる形式の音楽を可能な限り忠実に再現できるよう設計されています。しかしながら性能を最大限に発揮させ、音のバランスや現実的なサウンドイメージを確保するために、簡単な規則をいくつか守ってください。専用のOEM埋込箇所にスピーカーユニットを設置するよう推奨いたします（図1と2）。

設置

スピーカーユニットIS T3Y 100の配線方法は、車両の設定により異なります（表を参照）。

- V1: 車内にツイーターの配線なし（図A）
- V2: オフ状態。ツイーターの配線はフットスペース内（図B）
- V3: ツイーター配線済み（図C）
- 2ウェイコンポーネントキットの場合は、ミッドレンジだけでなく、ツイーターの埋込箇所も確認してください。
- 慎重に純正スピーカーユニットの配線を外し、本体を取り除きます。
- Focalのスピーカーユニットを車内の埋込箇所に取り付け、接続します。

設置の詳細はモデルによって異なります（表を参照）。弊社のオンライン組立チュートリアルを視聴するよう、お勧めします。設置されたスピーカーユニットの性能を高め、ノイズを取り除くために、Focal製の遮音材「BAMシート」を使用するよう、お勧めします。

注意

ドアの内張りパネル

ドアの内張りパネルを取り外した後、地面に置くことはできません。パネルを損傷したり、ケーブルを傷めないよう、少し高さのある台にドアの内張りパネルを置いてください。

ダッシュボード

ねじ受け金具を置く際、ねじを落とさないように気を付けてください。特に危険なことはありませんが、落としてしまうと回収するのが困難です。代替ねじが必要な時は、直径5mm、長さ15mmのセルフタッピングねじ（M5×15）を使用してください。

T3Y

取扱説明書

フットスペース

必要なケーブル以外には触れないでください。フィルターはフットスペース内に固定してください。フットスペースを元通りにする際には、ジョイントを覆うように正しくトリムを取り付けてください。

メンテナンス


スピーカーユニットIW T3Y 200、ICC T3Y 100、IS T3Y 100、IC T3Y 100のメンテナンスは、乾いた布で埃を拭き取るからぶきに限りです。グリルが汚れている場合は、湿った布を使用してください。スピーカーユニットの表面を清掃する際、溶剤、洗剤、アルコール、腐食剤、へら、研磨器具は絶対に使用しないでください。

エイジング期間

スピーカーユニットIW T3Y 200、ICC T3Y 100、IS T3Y 100、IC T3Y 100はその機能を最大限発揮するために、一定の適応期間を必要とする複雑な機械部品です。このエイジング期間の長さは、それぞれの環境条件に応じて異なり、数週間に及ぶ場合もあります。この期間を短縮するには、平均的な音量で約20時間スピーカーユニットを作動させてください。スピーカーユニットの特性が完全に安定すると、製品の性能全体をお楽しみいただくことができます。

製品保証条件

Focal社のすべてのラウドスピーカーは、お住まいの国のFocal正規代理店が定めた保証によりカバーされています。お近くの販売店にて保証条件に関する詳細をご提供することができます。保証のカバーは、少なくとも請求書の原本が発行された国の法的保証が付与したものに及びます。

<p>رمز تحذير. هذا الرمز مخصص لتنبيه المستخدم لوجود تعليمات مذكورة ومتعلقة التعامل مع الجهاز وتشغيله وصيانته.</p>	
<p>23. أثناء تركيب صندوق الصوت الخفيض في السيارة، من الضروري تأمين صندوق الصوت الخفيض وذلك بتثبيتته بإحكام. نوصيك بتثبيت صندوق الصوت الخفيض في الأرضية أو هيكل السيارة للأمان. إذا لم يتم تثبيت مكر الصوت بشكل صحيح، يمكن أن يكون بمثابة قذيفة في حالة وقوع حادث. وهذا الأمر هام جداً إذا كان قد تم تركيب الصندوق في سيارة ذات باب خلفي أو سيارة ركوب أو سيارة بمقاعد يمكن إزالتها أو سيارة فان.</p> <p>24. بعض المستخدمين ليس لديهم الاستقلالية الكافية لاستخدام الجهاز وحدهم دون التعرض للخطر. على وجه الخصوص، الأطفال الذين تقل أعمارهم عن 14 عامًا والأشخاص الذين يعانون من إعاقات معينة يجب مراقبتهم و/ أو مساعدتهم عند استخدام الجهاز.</p> <p>25. من أجل تجنب حدوث أي ضرر محتمل للسمع، لا تستمع لمكبرات الصوت على مستوى صوت عالٍ لمدة طويلة. سماع مكبرات الصوت وهي تصدر صوتاً شديداً يمكن أن يتلف أذن المستخدم ويتسبب في حدوث اضطرابات سمعية (صمم مؤقت أو دائم، طنين بالأذن، تهيزات سماع ضوضاء، احتداد السمع). تعرض الأذنين لمستوى صوت عالٍ (أعلى من 85 ديسيبل) لأكثر من ساعة يمكن أن يصيب حساسة السمع بتلف دائم.</p>	<p>1. اقرأ هذه التعليمات. 2. احتفظ بهذه التعليمات. 3. يجب مراعاة كل التحذيرات. 4. اتبع كل التعليمات. 5. لا تستخدم هذا الجهاز على مقربة من الماء. 6. بعد إخراج الجهاز من عبوته، احرص على عدم ترك العبوة في متناول الأطفال. فهي تنطوي على خطر الاختناق. 7. لا تستخدم مطلقاً منتجات كيميائية أو منظفات كاشطة لتنظيف الجهاز. نظف فقط باستخدام قطعة قماش جافة. 8. لا تقم بسد أي فتحة تهوية حتى لا تؤثر على جودة الصوت في الجهاز. 9. لا تضع الجهاز أو تقوم بتخزينه في غرفة المحرك أو على مقربة من مصدر حرارة. 10. أثناء تخزين الجهاز، يجب عدم تعريضه لدرجة حرارة أقل من 20- درجة مئوية، ولا أعلى من 80 درجة مئوية. أثناء التشغيل، يكون نطاق درجة الحرارة للجهاز بين 10- درجات و 50 درجة مئوية. 11. احرص على المحافظة على حيز قدره 5 سم حول الجهاز من أجل السماح بالتبادلات الحرارية. 12. لا تضع أشياء معدنية أو لا تترك مطلقاً داخل الجهاز (مثل العملات المعدنية أو أدوات معدنية) فقد تتلف مكر الصوت. 13. إذا أخرج الجهاز دخاناً أو رائحة غير معتادة، أفصل التيار الكهربائي على الفور (قم بإيقاف التشغيل واسحب المفاتيح) وتوقف عن استخدامه. اتصل بالوكيل في أقرب وقت ممكن. 14. لا تقم بتشغيل أي وظيفة قد تنشأ انتباهك أثناء قيادة السيارة. الوظائف أو الضبط الذي يتطلب إيداء الانتباه لفترة طويلة يجب عدم القيام بها إلا بعد إيقاف السيارة بشكل كامل.</p>



طرق تركيب وتثبيت مكبرات الصوت على أي سطح كان (الأرضية أو شاسية السيارة) تستوفي الشروط ومعايير السارية الخاصة بالبناء والتنظيم الداخلي والسلامة وتوصيل الكابلات والمطابقة على الأسطح و/ أو الحوامل المعنية بهذه الشروط. بالإضافة لذلك، يمكن أن تتهتر الأجهزة وتتلف الحوامل المثبتة عليها. ولهذا السبب يجب أن تتم عمليات التركيب بمعرفة مهني مؤهل ومطلع على المعايير التركيب والسلامة. شركة Focal لا تعطي أي ضمان للحمال أو لتركيبة معين، وتنفيذ تركيب مكبرات الصوت أمر يخص العميل. ولا تُعد شركة Focal مسؤولة بأي حال من الأحوال في حالة وقوع حادث و/ أو أي نتيجة أخرى أو تلف من أي نوع يكون مرتبطاً بتركيب مكبرات الصوت.



لتسهيل ضمان شركة Focal-JMLab فقد أصبح من الممكن الآن تسجيل منتجك عبر الإنترنت: www.focal.com/garantie



لقد اشتريت للتو منتجًا من منتجات Focal ونحن نشركك على ذلك. مرحبًا بك في عالمنا، وهو عالم الدقة العالية. إن الابتكار والأصالة والامتياز والمتعة هي من قيمنا؛ وهذا هو الوحيد هو أن نقدم لك صوتًا نقيًا وأصليًا ورائعًا. من أجل الاستفادة الكاملة من أداء هذا المنتج، فإننا ننصحك بقراءة التعليمات الواردة في هذا الكتيب، ثم الاحتفاظ به بعناية من أجل الرجوع إليه مستقبلاً.

من أجل سلامتك، التزم بتعليمات التركيب المذكورة في دليل الاستخدام هذا.

المواد اللازمة

- مقاب (مقاب بقطر 10)؛
- مفك براغي سداسي الجوانب مفرغ؛
- مفك براغي نجمي؛
- مفتاح مسطح للغاية مع طرف نجمي (الارتفاع الكلي 1 سم تقريبًا)؛
- أداة بلاستيكية لفك حشوات الباب.

توصيات مهمة

مكرات الصوت هذه مصممة ليتم تركيبها موضع المكبرات الأصلية، تحقق أنه يوجد حيز كافٍ بين مكر الصوت وشبكة الحماية.

- ابق مكبرات الصوت بعيدة عن الرقائق المعدنية والأثرية أثناء القطع.
- قم بالتنظيف بعناية قبل القيام بتركيب مكبرات الصوت.
- تأكد أنه لا يوجد شيء يخترق الشبكة، فإن هذا يمكن أن يتلف مكبرات الصوت.
- للقيام بفصل الكهرياء، استخدم مفتاح التوصيل. لا تشد الأسلاك.
- فك المشابك وإعادة ربط المشابك لمختلف القطع يجب أن يتم بحرص.
- القوة المفرطة قد تتلفهم.

موضع الأجهزة

لقد تم تصميم مكبرات الصوت من الفئة من أجل تشغيل جميع أشكال الموسيقى بأكثر قدر من الجودة. ومع ذلك فإنه يستحسن اتباع بعض القواعد البسيطة من أجل تحسين أدائها، وضمان توازن نغمي جيد وصورة صوتية واقعية. يوصى بوضع مكبرات الصوت من المجموعة في المواضع OEM المخصصة لها (شكل 1 و 2).

التركيب

تعتمد طريقة توصيل كابلات مكبرات الصوت من المجموعة IS T3Y 100 على ضبط السيارة (انظر الجدول).

- V1: لا توجد وصلات لمكبر الصوت عالي التردد في السيارة (شكل A)
- V2: مكبر الصوت عالي التردد غير مفعّل، موصل مكبر الصوت عالي التردد موجود في مسند التعمين (شكل B)
- V3: مكبر الصوت عال التردد متصل بالكابل (شكل C)

- حدد موضع الأصوات المتوسطة، وكذلك مكبرات الصوت عالية التردد في حالة تركيب طقم 2 قناة منفصلتين.
- افصل مكبرات الصوت الأصلية وقم بفكها بحرص.
- قم بتركيب مكبرات الصوت Focal في مواضع مكبرات الصوت الأصلية في سيارتك، ثم قم بتوصيلها.

يمكن أن تختلف تفاصيل التركيب حسب الموديلات (انظر الجدول)، وننصحك بأن تشاهد عبر الإنترنت الفيديوها التعليمية الخاصة بالتركيب. من أجل تحسين أداء التركيب وإلغاء الضوضاء المحيطة، نوصيك باستخدام المخذ الصوتي « B.A.M. » الذي يتاح بمعرفة شركة Focal.

احتياطات خاصة

حشوات الباب

بمجرد إزالة حشوة الباب، لا يمكن وضعه على الأرض. يجب وضعه على حامل مرتفع وإلا قد يحدث تلف للكابلات.

لوحة القيادة

عند تثبيت مسطحات البراغي، احرص على عدم إسقاط البراغي. لا توجد مخاطر معينة ولكنك لن تتمكن من استعادتها بسهولة. إذا كنت تحتاج لبراغي بديلة، وهي البراغي ذاتية اللولبية قطر 5 مم وطول 15 مم (15 × M5).

دواسة القدم

احرص على عدم لمس توصيلات الكابلات الأخرى بخلاف تلك المطلوبة. يجب تثبيت المرشح فقط في دواسة القدم. أثناء إعادة تركيب دواسة القدم، احرص على إعادة وضع البطانة بشكل صحيح بحيث يغطي الجوان.

العناية

تقتصر أعمال الصيانة المطلوبة لمكبرات صوت IC T3Y 100 و IS T3Y 100 و ICC T3Y 100 و IW T3Y 200 على نفض الغبار باستخدام قطعة قماش جافة. وإذا اتسخت الشبكة، استخدم قطعة قماش رطبة. لا تستخدم مطلقاً المذيبات أو المنظفات أو المنتجات الكحولية أو المنتجات الأتالة أو المواد الكاشطة أو المواد المطهرة لتنظيف سطح مكبر الصوت.

فترة الترويض

مكبرات الصوت IC T3Y 100 و IS T3Y 100 و ICC T3Y 100 و IW T3Y 200 هي عناصر ميكانيكية معقدة تتطلب فترة تكيف لتعمل بإمكانياتها على أفضل وجه. تختلف فترة الترويض هذه حسب الظروف التي تمت مواجهتها ويمكن أن تمتد عدة أسابيع. لتسريع هذه العملية، قم بتشغيل مكبرات الصوت لمدة 20 ساعة على مستوى صوت متوسط. وما إن تستقر كل خصائص مكبرات الصوت، سوف تتمكن من الاستمتاع بأداء مكبرات الصوت الخاصة بك بالكامل.

شروط الضمان

مكبرات الصوت من Focal مشمولة بضمان يمنحه الموزع الرسمي لمكبرات Focal في بلدك. يزودك موزعك بجميع التفاصيل المتعلقة بالضمان. يمتد الضمان ليشمل على الأقل ما منح بموجب الضمان القانوني الساري في البلد الذي أصدرت فيه فاتورة الشراء الأصلية.



Élimination correcte de ce produit.

Ce marquage indique qu'au sein de l'UE, ce produit ne doit pas être jeté avec les autres déchets ménagers. Afin d'éviter tout risque pour l'environnement ou la santé humaine, le recycler de manière responsable pour encourager la réutilisation des ressources matérielles. Pour retourner votre appareil usagé, utiliser les systèmes de retour et de collecte disponibles ou contacter le revendeur auprès duquel vous avez acquis le produit. Ils pourront recycler le produit en toute sécurité.

FR



Correct elimination of this product.

This marking indicates that within the EU this product should not be disposed of with other household wastes. To prevent any risk to the environment or human health, please recycle them responsibly to encourage the reuse of material resources. To return your used device, please use the return and collection systems available, or contact the retailer where you purchased the product. They can recycle this product safely.

EN



Ordnungsgemäße Entsorgung des Produkts.

Diese Kennzeichnung weist darauf hin, dass dieses Produkt innerhalb der EU nicht mit anderen Haushaltsabfällen entsorgt werden darf.

Als Präventivmaßnahme für die Umwelt und die menschliche Gesundheit muss auf eine verantwortungsbewusste Wiederverwertung zur Förderung der Wiederverwendung von materiellen Ressourcen geachtet werden. Für die Rückgabe von Gebrauchtgeräten verwenden Sie bitte zur Verfügung stehende Rückgabe- und Recyclingsysteme oder wenden Sie sich an den Händler, bei dem Sie das Produkt erworben haben. Letzterer kann das Gerät sicher dem Wertstoffkreislauf zuführen.

DE



Eliminación correcta de este producto.

Este símbolo indica que este producto no debe eliminarse con el resto de residuos domésticos dentro de la UE. Con el objetivo de proteger el medioambiente y la salud pública, recicle de forma responsable para favorecer la reutilización de los recursos materiales. Para devolver su aparato usado, utilice los sistemas de devolución y recogida o póngase en contacto con el vendedor del producto. Este podrá proceder al reciclaje del producto de forma totalmente segura.

ES



Corretto smaltimento di questo prodotto.

Questa marcatura indica che, nell'UE, questo prodotto non deve essere smaltito insieme agli altri rifiuti domestici. A titolo preventivo per l'ambiente e la salute, deve essere riciclato in modo responsabile per favorire il riutilizzo delle risorse materiali. Per mandare indietro l'apparecchio usato, si prega di utilizzare il sistema di reso e raccolta o di contattare il rivenditore da cui è stato acquistato il prodotto, il quale potrà procedere a riciclare il prodotto in totale sicurezza.

IT



Eliminação correta deste produto.

Esta marca indica que, na UE, este produto não deve ser eliminado com outro lixo doméstico. Como medida de prevenção para o ambiente e para a saúde humana, deve ser reciclado de modo responsável, para promover a reutilização dos recursos materiais. Para devolver o seu dispositivo usado, recorra aos sistemas de devolução e recolha ou contacte o comerciante em que o produto foi adquirido. Este poderá proceder à reciclagem do produto com toda a segurança.

PT



Prawidłowe użycie produktu.

To oznaczenie informuje, że produktu nie należy usuwać wraz z innymi odpadami z gospodarstwa domowego na terenie UE. W celu ochrony środowiska i zdrowia człowieka, należy w sposób odpowiedzialny prowadzić recykling i wspierać ponowne wykorzystywanie materiałów. Aby zwrócić swoje urządzenie, należy skorzystać z systemu zwrotu i odbioru prowadzonego przez sprzedawcę detalicznego, u którego produkt został nabyty. Sprzedawca będzie w stanie w sposób bezpieczny przeprowadzić recykling produktu.

PL



Tuotteen asianmukainen hävittäminen.

Tämä merkintä osoittaa, että EU:ssa tätä tuotetta ei saa hävittää muiden kotitalousjätteiden mukana. Kierrätä se vastuullisesti ehkäistäksesi mahdollisia vaaroja ympäristölle tai ihmisten terveydelle ja edistääksesi aineellisten voimavarojen uudelleenkäyttöä. Palauta käytetty laite käyttämällä saatavilla olevia palautus- ja keräysjärjestelmiä tai ota yhteys jälleenmyyjään, jolta ostit tuotteen. He voivat kierrättää tämän tuotteen turvallisesti.



Правильная утилизация продукта.

Данная маркировка указывает на то, что в пределах ЕС этот продукт не может утилизироваться вместе с бытовым мусором. В целях предотвращения загрязнения окружающей среды и нанесения ущерба здоровью человека утилизируйте продукт должным образом, позволяющим произвести его повторную переработку. Для того чтобы вернуть бывшее в употреблении устройство, используйте системы возврата и сбора сырья либо обратитесь в пункт розничной торговли, в котором вы приобрели продукт, для организации повторной переработки с соблюдением всех норм безопасности.



Correcte verwijdering van dit product.

Deze markering geeft aan dat dit product in de EU niet samen met ander huishoudelijk afval mag worden weggegooid. Om het milieu en de gezondheid van de mens te beschermen, dient u het product op verantwoorde wijze te recyclen om hergebruik van materiële hulpbronnen te stimuleren. U kunt uw gebruikte apparaat retourneren bij een recyclepunt of milieustation, of neem contact op met de winkel waar u het product hebt gekocht. Zo kan het product op verantwoorde wijze worden gerecycled.



Korrekt avlägsnande av produkten.

Denna märkning anger att produkten inte ska kasseras med annat hushållsavfall inom EU. För att förhindra skada på miljö och människors hälsa, vänligen återvinn produkten ansvarsfullt för att främja återanvändning av materialresurserna. Använd tillgängliga återlämnings- och insamlingsystem för att återlämna din använda anordning, eller kontakta återförsäljaren som du köpte produkten av. De kan återvinna produkten säkert.



A termék helyes ártalmatlanítása.

Ez a jelölés azt jelzi, hogy a terméket nem szabad az EU területén az egyéb háztartási hulladékkal együtt kidobni. A lehetséges környezet- és egészségkárosodás elkerülése érdekében kérjük, hogy a hulladékot felelősen hasznosítsa újra, ezzel segítve a nyersanyagok újrahasznosítását. A használt eszközök visszaküldéséhez használja a rendelkezésre álló visszaküldési és gyűjtőrendszereket vagy forduljon a kiskereskedőhöz, akitől a terméket vásárolta. Ők elvégzik a termék biztonságos újrahasznosítását.



Pareiza, šī produkta, likvidācija.

Šīs marķējums norāda, ka Eiropas Savienībā šo produktu nedrīkst izmest kopā ar citiem sadzīves atkritumiem. Lai novērstu jebkādu risku videi vai cilvēku veselībai, lūdzam nodot produktu atsevišķai pārstrādei, lai veicinātu materiālo resursu atsevišķo izmantošanu. Lai atgrieztu savu lietoto ierīci, lūdzu, izmantojiet pieejamās atpakaļņošanas un savākšanas sistēmas, vai sazinieties ar izplatītāju, no kura iegādājāties šo produktu. Tas var droši pārstrādāt šo produktu.



Pravilno odlaganje tega izdelka.

Ta oznaka pomeni, da tega izdelka v EU ni dovoljeno odlagati z drugimi gospodinjskimi odpadki. V izognitev povzročanju morebitne škode za okolje ali človeško zdravje izdelek reciklirajte odgovorno, da omogočite ponovno uporabo materiala. Če želite rabljeno napravo vrniti, jo vrnite prek sistemov za vračanje in zbiranje, ki so na voljo, ali pa se obrnite na trgovca, pri katerem ste izdelek kupili, ki bo izdelek varno recikliral.



Správná likvidace tohoto výrobku.c.

Toto označení znamená, že výrobek v EU nelze likvidovat spolu s jiným domácím odpadem. Aby se předešlo možným škodám na životním prostředí či na lidském zdraví, výrobky zodpovědně recyklujte, podpořte tím opětovné využívání materiálů. Pro vrácení použitého výrobku využijte dostupné vratné a sběrné systémy nebo se spojte s maloobchodním prodejcem, kde jste výrobek zakoupili. Ti pak mohou výrobek bezpečně recyklovat.


Σωστή απόρριψη αυτού του προϊόντος.

Αυτή η σήμανση υποδεικνύει ότι το προϊόν αυτό δεν πρέπει να απορρίπτεται μαζί με άλλα οικιακά απορρίμματα εντός της ΕΕ. Για να αποφευχθεί τυχόν κίνδυνος για το περιβάλλον ή την ανθρώπινη υγεία, παρακαλείσθε να το ανακυκλώσετε υπεύθυνα για να προωθήσετε την επαναχρησιμοποίηση των υλικών πόρων. Για να επιστρέψετε τη μεταχειρισμένη συσκευή σας, χρησιμοποιήστε τα διαθέσιμα συστήματα επιστροφής και συλλογής ή επικοινωνήστε με το κατάστημα από το οποίο αγοράσατε το προϊόν. Αυτοί μπορούν να ανακυκλώσουν το προϊόν με ασφάλεια.

GR


Tinkamas šio gaminio šalinimas.

Šis ženklas reiškia, kad ES šalyse šio gaminio negalima išmesti su buitinėmis atliekomis. Norėdami išvengti pavojaus aplinkai arba žmonių sveikatai, atsakingai pasirūpinkite jo perdirimu, kad paskatintumėte pakartotinį medžiagų panaudojimą. Norėdami grąžinti panaudotą prietaisą, pasinaudokite esamomis atliekų grąžinimo ir surinkimo sistemomis arba kreipkitės į pardavėją, iš kurio įsigijote gaminį. Jie gali saugiai perdirbti šį gaminį.

LT


Správna likvidácia tohto výrobku.

Toto označenie určuje, že v rámci EÚ sa tento výrobok nesmie likvidovať spolu s komunálnym odpadom z domácností. Aby sa predišlo rizikám pre životné prostredie alebo ľudské zdravie, zabezpečte ich náležitú recykláciu, čím podporíte opätovné využívanie prírodných zdrojov. Ak chcete použité zariadenie vrátiť, využite na to dostupné systémy zberu a recyklácie odpadu alebo požiadajte o pomoc predajcu, u ktorého ste výrobok kúpili. Ten dokáže tento výrobok bezpečne recyklovať.

SK


Selle toote õige kõrvaldamine.

See märgis näitab, et ELis ei tohi seda toodet käidelda koos muude majapidamisjäätmetega. Ohu vältimiseks keskkonnale või inimeste tervisele viige need vastutustundlikult ümbertöötlusse, et soodustada materjaliresursside taaskasutamist. Oma kasutatud seadme tagastamiseks kasutage saadavalolevaid tagastus- ja kogumissüsteeme või võtke ühendust jaemüüjaga, kellelt te toote ostsite. Müüja võib selle toote ohutult ümbertöötlusse viia.

EE


Korrekt eliminering af dette produkt.

Dette mærke indikerer, at dette produkt, i overensstemmelse med EU, ikke skal bortskaffes sammen med andet husholdningsaffald. For at undgå enhver risiko for miljøet eller menneskers sundhed, skal du genanvende det på ansvarlig vis og således fremme genbrug af materielle ressourcer. Hvis du ønsker at returnere din brugte enhed, skal du bruge de returnerings- og indsamlingsystemer, der er tilgængelige, eller kontakte forhandleren, hvor du købte produktet. De kan genbruge dette produkt på sikker vis.

DK

Vérifier en ligne les compatibilités et les consignes d'installation mises à jour.

Check Online Updated Compatibility list and installation manual.

www.focal-inside.com



Pour installer votre produit Focal Inside, se référer aux vidéos d'installation et de montage disponibles en ligne.

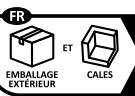
To set up your Focal Inside product, please watch online the installation video.

www.focal.com/focal-inside/videos/





UK
CA



Cet appareil se recycle

REPRISE À LA LIVRAISON



À DÉPOSER EN MAGASIN



À DÉPOSER EN DÉCHÈTERIE



Points de collecte sur www.quefairedemesdechets.fr



PAP

Raccolta differenziata.
Verifica le disposizioni
del tuo Comune.



Scansionare il codice QR per
informazioni sullo smaltimento
degli imballaggi
Scan QR code for information
on packaging disposal