



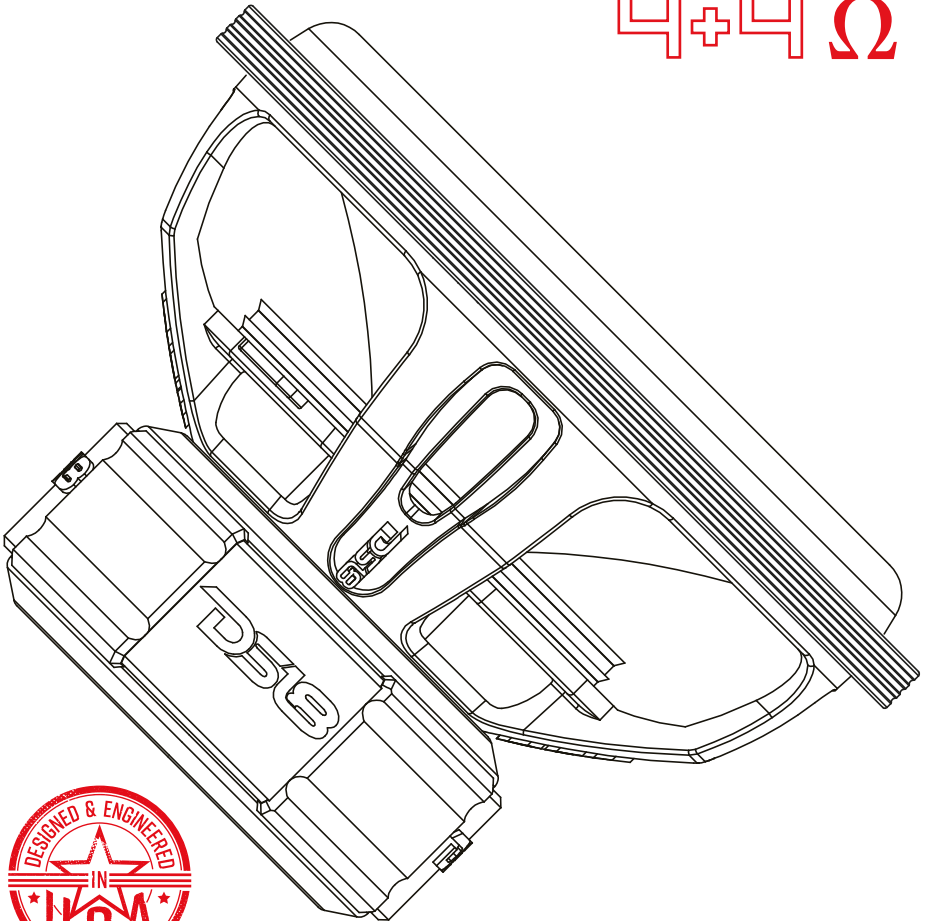
DS18[®]

OWNER'S MANUAL EXL-XX15.4DHE

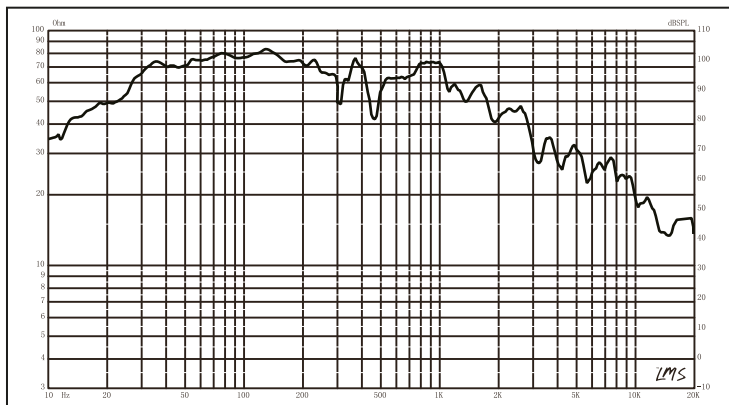
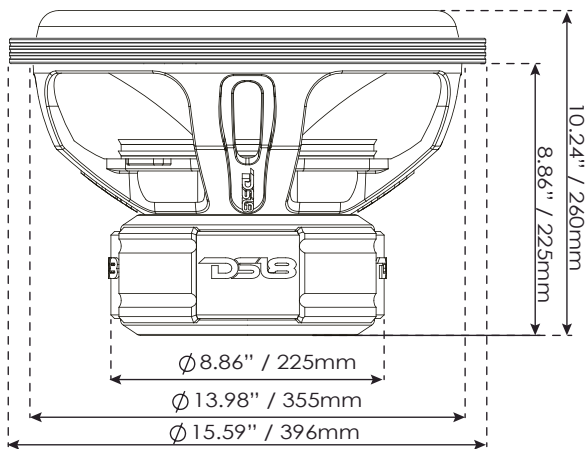
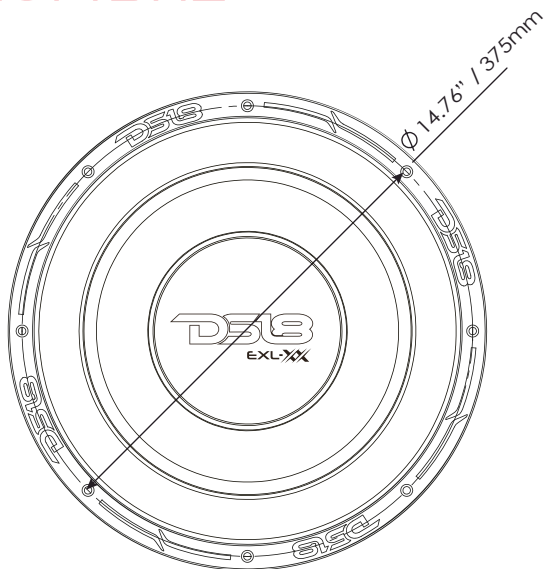
15" HIGH EXCURSION SUBWOOFER

SUBWOOFER DE ALTA EXCURSION DE 15"

4+4 Ω



EXL-XX15.4DHE





Specifications / Especificaciones:

Nominal Diameter / <i>Diámetro Nominal</i>	15"
Nominal Impedance / <i>Impedancia Nominal</i>	4+4 ohms
RMS Power Handling / <i>Manejo de Potencia RMS</i>	2000W
MAX Power Handling / <i>Manejo de Potencia MAX</i>	4000W
Sensitivity (1w/1m) / <i>Sensibilidad (1w/1m)</i>	88 dB
Frequency Response / <i>Respuesta de Frecuencia</i>	20-1.5KHz
Recommended Lo Pass Crossover / <i>Crossover de Paso Bajo Recomendado</i>	80 Hz

Motor:

VC Diameter / <i>Diámetro de la Bobina de Voz</i>	3" / 75.6mm
VC Former Material / <i>Material Interior de bobina móvil</i>	Black Aluminum / <i>Aluminio negro</i>
Winding Material / <i>Material de Bobinado</i>	CCAW
Cone Material / <i>Material del Cono</i>	Paper / <i>Papel</i>
Dust Cap Material / <i>Material de la Tapa Antipolvo</i>	Glass Fiber / <i>Fibra de vidrio</i>
Surround Material / <i>Material de la Suspension</i>	Foam / <i>Espuma</i>
Basket Material / <i>Material de la Canasta</i>	Aluminum / <i>Aluminio</i>
Basket Color/Finish / <i>Color/Acabado de la Canasta</i>	Black / <i>Negro</i>
Magnet Material / <i>Material del Imán</i>	Ferrite / <i>Ferrita</i>
Magnet Weight / <i>Peso del Imán</i>	306 Oz
Displacement Volume / <i>Volumen de Desplazamiento</i>	3.62L

Thiele & Small Parameters / Parámetros T/S:

Equivalent Vol / <i>Volumen Equivalente</i>	Vas	29.965L
Excursion (one way) / <i>Excursión (1 vía)</i>	Xmax	42 mm
Free Air Resonance / <i>Resonancia al Aire Libre</i>	Fs	35.6 Hz
Mechanical Factor / <i>Factor Mecánico</i>	Qms	7.098
Electrical Factor / <i>Factor Eléctrico</i>	Qes	0.68
Total Factor / <i>Factor Total</i>	Qts	0.62
Moving Mass / <i>Masa en Movimiento</i>	Mms	410.638 g
Compliance / <i>Cumplimiento Mecánico</i>	Cms	0.027 mm/N
Bl Factor / <i>Factor Bl</i>	BL	19.865
VC Inductance / <i>Inductancia de Bobina de Voz</i>	Le	11.25 mH
Diaphragm Area / <i>Área del Diafragma</i>	Sd	804.25 cm ²
Dc Resistance / <i>Resistencia DC</i>	Re	3.6 + 3.6 ohms
Efficiency Bandwidth Product / <i>Eficiencia del Ancho de Banda del Producto</i>	EBP	52.3

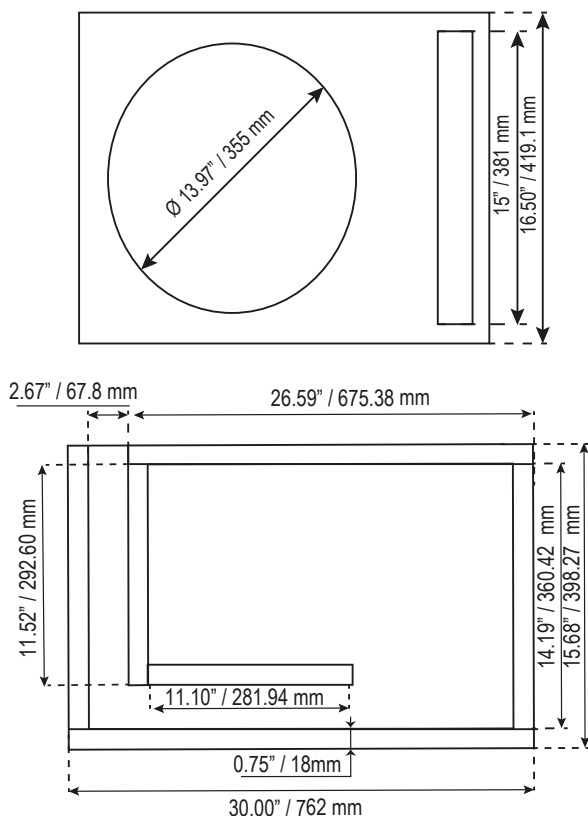
Measurements / Medidas:

Overall Diameter / <i>Diámetro Total</i>	15.59" / 396mm
Overall Depth / <i>Profundidad Total</i>	10.24" / 260mm
Front Mount Baffle Cutout / <i>Corte del orificio de montaje</i>	13.98" / 355mm
Mouting Depth / <i>Profundidad de Montaje</i>	8.86" / 225mm
Motor Diameter / <i>Diámetro del Motor</i>	8.86" / 225mm

EXL-XX15.4DHE

Recommended Box Dimension / Dimensiones de Caja Recomendadas

Single Subwoofer Ported Box / Caja Para un Subwoofer Ventilada:



Parameters / Parametros

Box External Dimensions / Dimensiones externas de la caja (WxHxD): $30.00" \times 16.50" \times 15.68"$

Material Thickness / Grueso del material : $0.75" (3/4) / 18 \text{ mm}$

Net Internal Volume / Volumen interno neto: 2.70 ft^3

Tuning Frequency / Frecuencia de entonacion: 34 Hz

Port Area / Area del puerto: 40.00 inch^2

Port Inlet / Boca del puerto (WxH): $2.67" \times 15.00"$

Port Length / Largo del puerto: $26.78"$

Wood Cuts / Cortes de la Madera

Top-Bottom / Arriba-Abajo

(WxH): $30.00" \times 15.68"$

Front / Frente: $26.59" \times 15"$

Rear / Atras: $30.00" \times 15"$

Left / Izquierdo: $14.19" \times 15"$

Right / Derecho: $14.93" \times 15"$

Port / Puerto: $11.52" \times 15"$

Port / Puerto: $11.10" \times 15"$

Qty

2

1

1

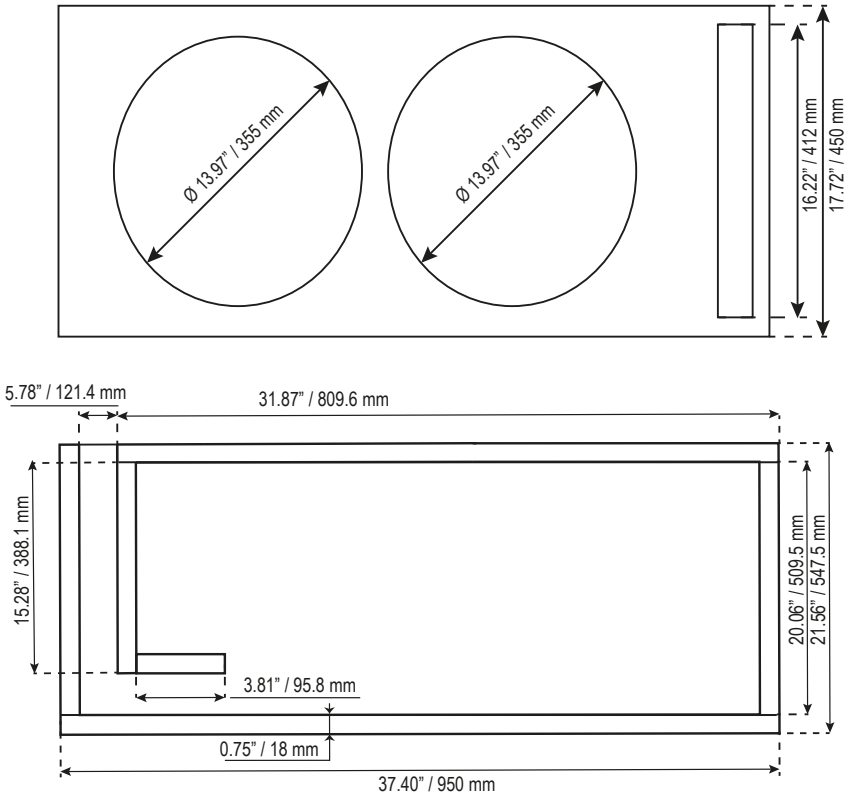
1

1

1

1

Double Subwoofer Ported Box / Caja de Doble Subwoofer Ventilada:



Parameters / Parametros

Box External Dimensions / Dimensiones externas de la caja (WxHxD): $37.40'' \times 17.72'' \times 21.56''$
 Material Thickness / Grueso del material : $0.75'' (3/4) / 18 \text{ mm}$
 Net Internal Volume / Volumen interno neto: 5.00 ft^3
 Tuning Frequency / Frecuencia de entonacion: 34 Hz
 Port Area / Area del puerto: 77.50 inch^2
 Port Inlet / Boca del puerto (WxH): $5.78'' \times 16.22''$
 Port Length / Largo del puerto: $25.37''$

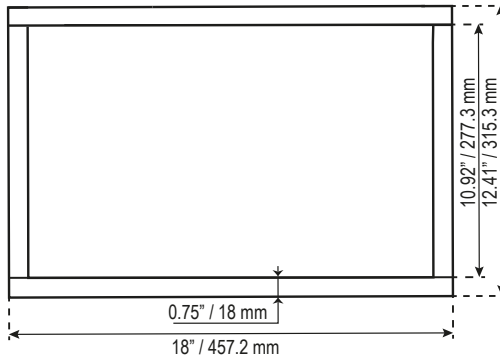
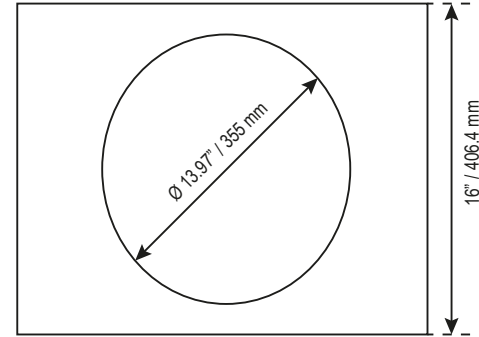
Wood Cuts / Cortes de la Madera

Wood Cuts / Cortes de la Madera	Qty
Top-Bottom / Arriba-Abajo (WxH): $37.40'' \times 21.56''$	2
Front / Frente: $31.87'' \times 16.22''$	1
Rear / Atras: $37.40'' \times 16.22''$	1
Left / Izquierdo: $20.06'' \times 16.22''$	1
Right / Derecho: $20.81'' \times 16.22''$	1
Port / Puerto: $15.28'' \times 16.22''$	1
Port / Puerto: $3.81'' \times 16.22''$	1

EXL-XX15.4DHE

Recommended Box Dimension / Dimensiones de Caja Recomendadas

Single Subwoofer Sealed Box / Caja Para un Subwoofer Sellada:



Parameters / Parametros

Box External Dimensions / Dimensiones externas de la caja
(WxHxD): 18"x 16"x12.41"

Material Thickness / Grueso del material : 0.75" / 18 mm

Net Internal Volume / Volumen interno neto: 1.38 ft³

Wood Cuts / Cortes de la Madera Qty

Top-Bottom / Arriba-Abajo

(WxH): 18.00"x12.41"

2

Front-Rear / Frente-Atras

(WxH): 18.00"x14.50"

2

Left-Right / Izquierdo-Derecho

(WxH): 10.92"x14.50"

2



FOR MORE INFORMATION
PLEASE VISIT
DS18.COM

WE LIKE IT LOUD



DS18[®]