

DS18[®]

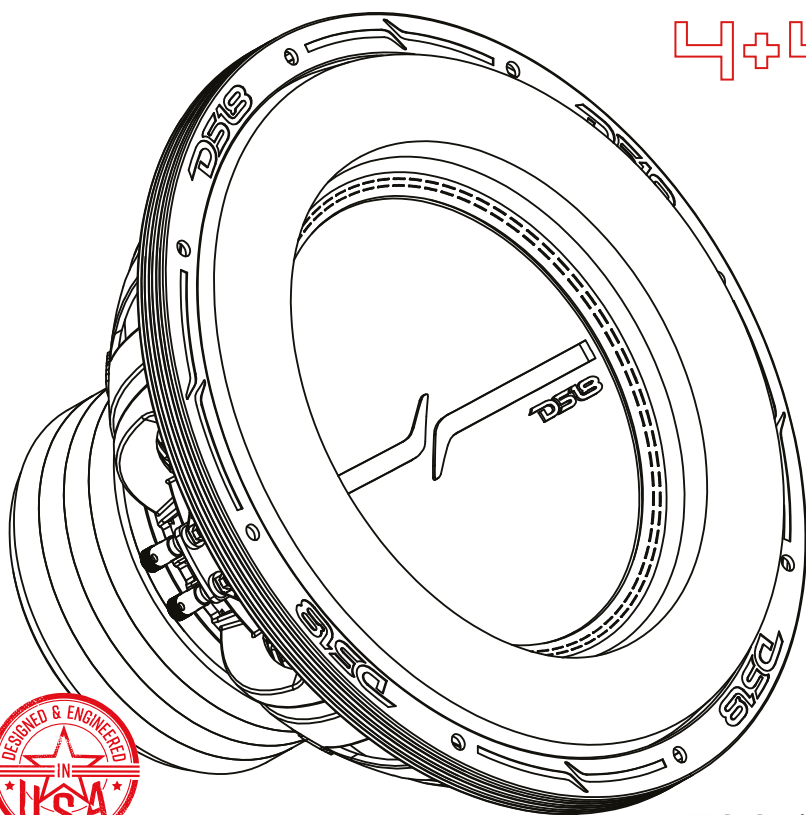
OWNER'S MANUAL
MANUAL DE USUARIO

2X15.40

15" HIGH EXCURSION SUBWOOFER

SUBWOOFER DE 15" DE ALTA EXCURSIÓN

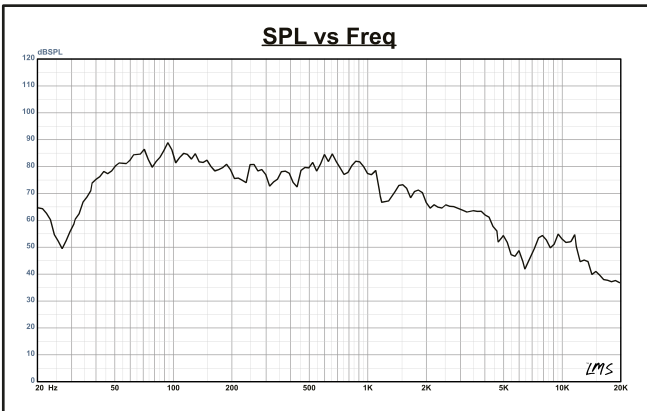
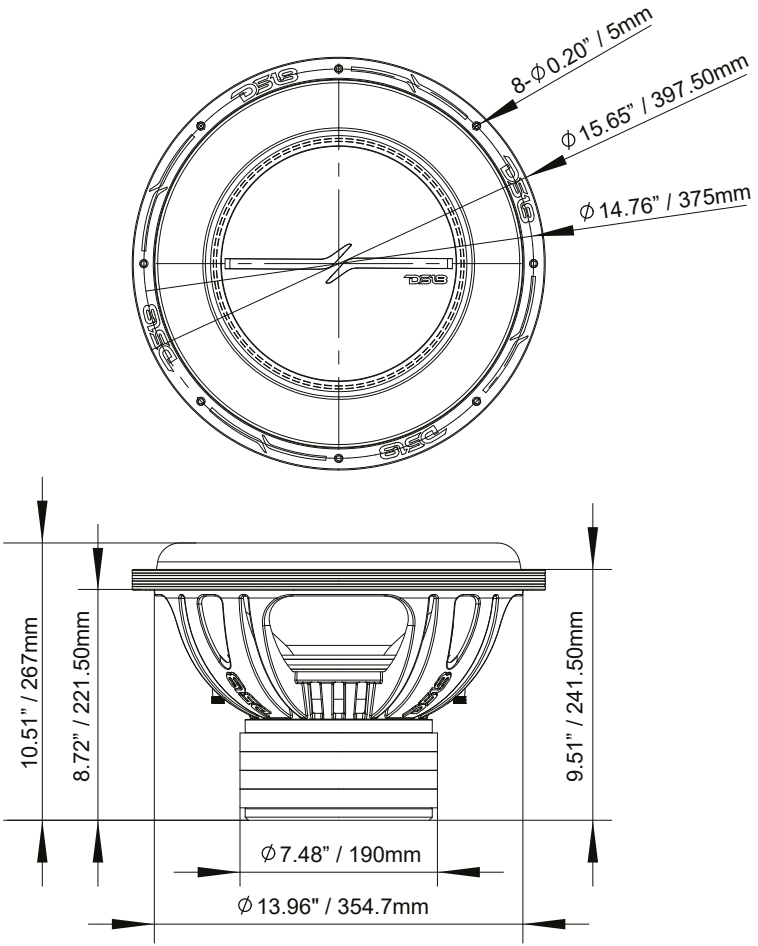
4+4Ω



ENGLISH | ESPAÑOL



ZXi15.40





SPECIFICATIONS / ESPECIFICACIONES:

Nominal Diameter / Diámetro Nominal	15" / 381mm
Nominal Impedance / Impedancia Nominal	4+4 OHMS
RMS Power Handling / Manejo de Potencia RMS	1000 Watts
MAX Power Handling / Manejo de Potencia MAX	2000 Watts
Sensitivity (1w/1m) / Sensibilidad (1w / 1m)	89 dB
Frequency Response / Respuesta de Frecuencia.....	15-900Hz
Recommended Lo Pass Crossover / Corte Paso Bajo Recomendado.....	90 Hz

MOTOR / MOTOR:

Voice Coil Diameter / Diámetro de la Bobina de Voz.....	3" / 76.2mm
VC Former Material / Material Interior de Bobina de Voz.....	Black Aluminum / Aluminio Negro
Winding Material / Material del Embobinado	CCAW
Cone Material / Material del Cono	Non Pressed Paper / Papel No Prensado
Dust Cap Material / Material de la Tapa Antipolvo	PPI
Surround Material / Material de la Suspensión	Foam / Espuma
Basket Material / Material de la Canasta.....	Aluminum / Aluminio
Basket Color / Color de la Canasta	Sandblasted Black / Negro Arenado
Magnet Material / Material del Imán	Ferrite / Ferrita
Magnet Weight / Peso del Imán	232 Oz (4 x 58 oz)
Displacement Volume / Volumen de Desplazamiento	5.82L / 0.2ft ³

THIELE & SMALL PARAMETERS / PARÁMETROS T/S:

Equivalent Volume / Volumen Equivalente	Vas	77.82L / 2.748ft ³
Excursion (one way) / Excursión (1 vía).....	Xmax	30.5mm
Free Air Resonance / Resonancia al Aire Libre	Fs	28Hz
Mechanical Factor / Factor Mecánico	Qms	7.641
Electrical Factor / Factor Eléctrico	Qes	0.632
Total Factor / Factor Total	Qts	0.516
Moving Mass / Masa en Movimiento	Mms	351.991g
Compliance / Cumplimiento Mecánico.....	Cms	0.085mm/N
Bl Factor / Factor Bl	Bl	27.244
Voice Coil Inductance / Inductancia de Bobina de Voz.....	Le	63.14 mH
Diaphragm Area / Área del Diafragma	Sd	804.25cm ²
DC Resistance / Resistencia DC	Re	3.6+3.6 ohms
Efficiency Bandwidth Product / Eficiencia del Ancho de Banda del Producto	EBP	44.3

RECOMMENDED ENCLOSURES / CAJAS RECOMENDADAS:

Sealed Internal Volume / Volumen Interno Sellado	56.6L / 2ft ³	
Sealed Box Output Response / Respuesta de salida de Caja Sellada	F3.....	32Hz
Ported Internal Volume / Volumen Interno Porteado	79.3L / 2.8ft ³	
Port Size *Square (WxHxL) / Tamaño del Puerto *Cuadrado (WxHxL)	1.6"x15"x23.46" / 40.6 x 381 x 595.9 mm	
Port Tuning Frequency / Frecuencia de Entonación del Puerto	Fb.....	28Hz
Ported Box Output Response / Respuesta de salida de Caja con Puerto....	F3.....	25Hz

MEASUREMENTS / MEDIDAS:

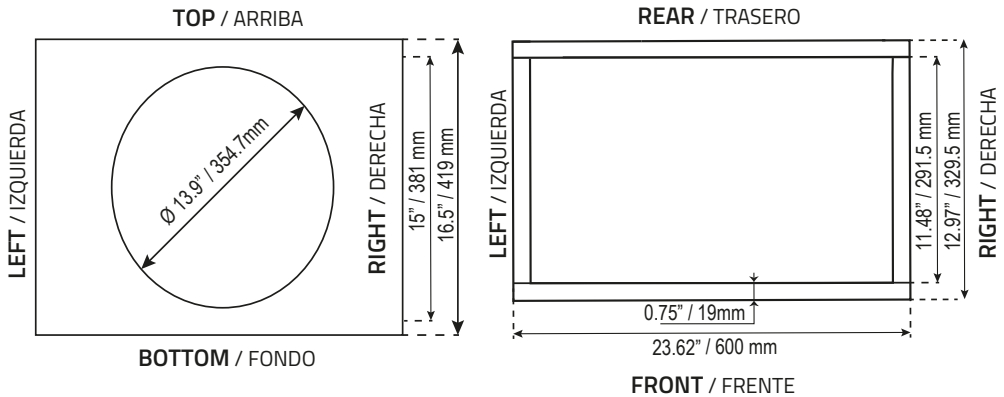
Overall Diameter/ Diámetro Total	15.65" / 397.5mm
Overall Depth/ Profundidad Total.....	10.51" / 267mm
Front Mount Baffle Cutout / Corte del Orificio de Montaje.....	13.96" / 354.7mm
Mounting Depth / Profundidad de Montaje	8.72" / 221.5mm
Motor Diameter/ Diámetro del Motor	7.48" / 190mm

RECOMMENDED BOX DIMENSION

DIMENSIONES DE CAJA RECOMENDADAS

SINGLE SUBWOOFER SEALED BOX

CAJA PARA UN SUBWOOFER SELLADO:



PARAMETERS / PARÁMETROS:

Box External Dimensions

Dimensiones Externas de la Caja

(WxHxD): 23.62"x 16.5"x 12.97" /
600 mm x 419 mm x 329.5mm

Material Thickness: 0.75" / 19mm

Grueso del Material

Net Internal Volume: 56.6 L / 2ft³

Volumen Interno Neto

WOOD CUTS / CORTES DE LA MADERA:

QTY

Top - Bottom

Arriba-Abajo

(WxH): 23.62" x 12.97" / 600 x 329.5 mm

2

Front - Rear

Frente - Atras:

(WxH): 23.62" x 15" / 600 x 381 mm

2

Left - Right

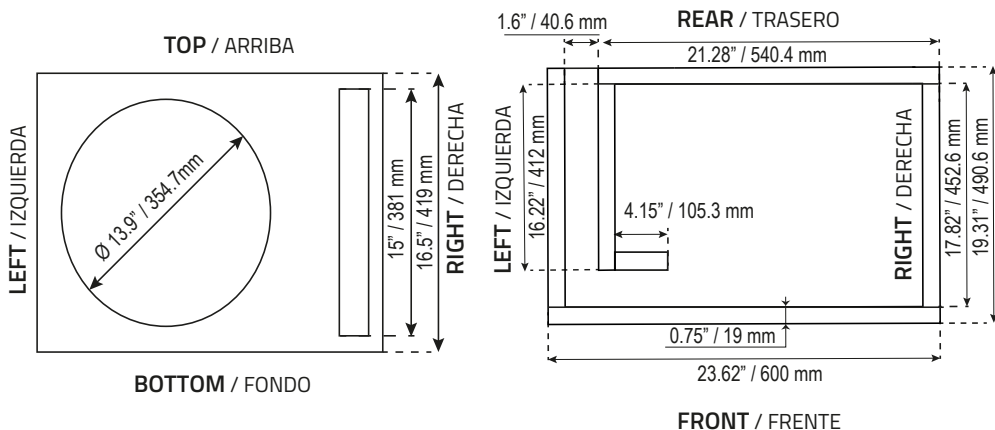
Izquierdo-Derecho:

(WxH): 11.48" x 15" / 291.5 x 381 mm

2

SINGLE SUBWOOFER PORTED BOX

CAJA PARA UN SUBWOOFER VENTILADA:



PARAMETERS / PARÁMETROS:

Box External Dimensions

Dimensiones Externas de la Caja:
(WxHxD): $23.62" \times 16.50" \times 19.31"$
 $600\text{ mm} \times 419\text{ mm} \times 490.6\text{ mm}$

Material Thickness: $0.75" / 19\text{mm}$
Grueso del material

Net Internal Volume: $79.3\text{ L} / 2.80\text{ ft}^3$
Volumen Interno Neto

Tuning Frequency: 28 Hz
Frecuencia de Entonación

Port Area: $24\text{ inch}^2 / 154.85\text{ cm}^2$
Área del Puerto

Port Intel: $1.6" \times 15" / 40.6 \times 381\text{ mm}$
Boca del Puerto

Port Length: $23.46" / 596\text{ mm}$
Largo del Puerto

WOOD CUTS / CORTES DE LA MADERA:

QTY

Top - Bottom: $23.62" \times 19.31" / 600 \times 490.6\text{ mm}$ 2
Arriba - Abajo

Front: $21.28" \times 15" / 540.4 \times 381\text{ mm}$ 1
Frente

Rear: $23.62" \times 15" / 600 \times 381\text{ mm}$ 1
Atras

Left: $17.82" \times 15" / 452.6 \times 381\text{ mm}$ 1
Izquierdo

Right: $18.57" \times 15" / 471.6 \times 381\text{ mm}$ 1
Derecho

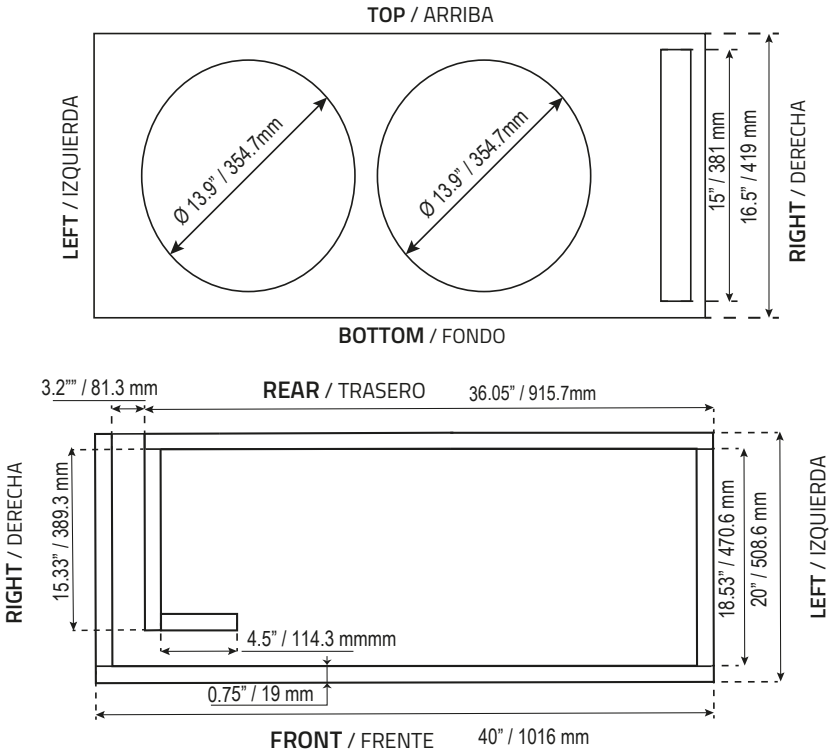
Port: $16.22" \times 15" / 412 \times 381\text{ mm}$ 1
Puerto

Port: $4.15" \times 15" / 105.3 \times 381\text{ mm}$ 1
Puerto

2X15.40

DOUBLE SUBWOOFER PORTED BOX

CAJA DE DOBLE SUBWOOFER VENTILADA:



PARAMETERS / PARÁMETROS:

Box External Dimensions:

Dimensiones Externas de la Caja
(WxHxD): 40" x 16.5" x 20"
1016 x 419 x 508.5 mm

Material Thickness: 0.75" / 19 mm

Grueso del material

Net Internal Volume: 141.6 L / 5ft³

Volumen Interno Neto

Tuning Frequency: 28 Hz

Frecuencia de Entonación

Port Area: 48 in² / 309.7cm²

Área del Puerto

Port Intel: 3.2" x 15" / 81.3 x 381 mm

Boca del Puerto

Port Length: 24.52" / 622.9mm

Largo del Puerto

WOOD CUTS / CORTES DE LA MADERA:

QTY

Top - Bottom: 40" x 20" / 1016 x 508.6 mm

Arriba - Abajo

2

Front: 36.05" x 15" / 915.7 x 381 mm

Frente

1

Rear: 40" x 15" / 1016 x 381 mm

Atras

1

Left: 18.53" x 15" / 470.6 x 381

Izquierdo

1

Right: 19.28" x 15" / 489.6 x 381 mm

Derecho

1

Port: 15.33" x 15" / 389.3 x 381 mm

Puerto

1

Port: 4.5" x 15" / 114.3 x 381 mm

Puerto

1



FOR MORE INFORMATION
PLEASE VISIT
DS18.COM

WE LIKE IT LOUD



DS18[®]