



# DS18<sup>®</sup>

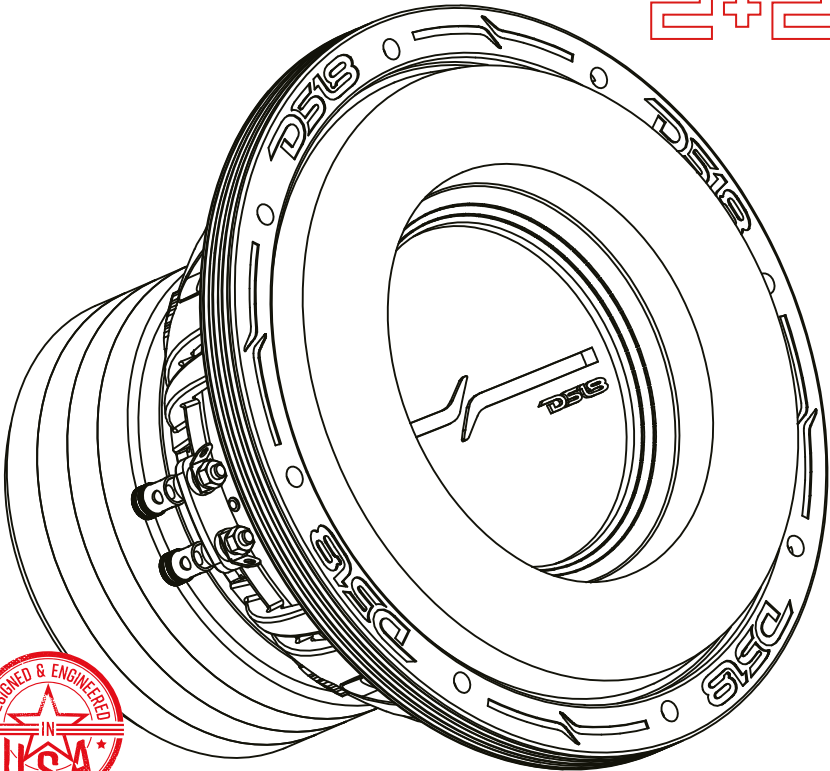
**OWNER'S MANUAL**  
**MANUAL DE USUARIO**

## ZXi8.2D

8" HIGH EXCURSION SUBWOOFER

SUBWOOFER DE 8" DE ALTA EXCURSIÓN

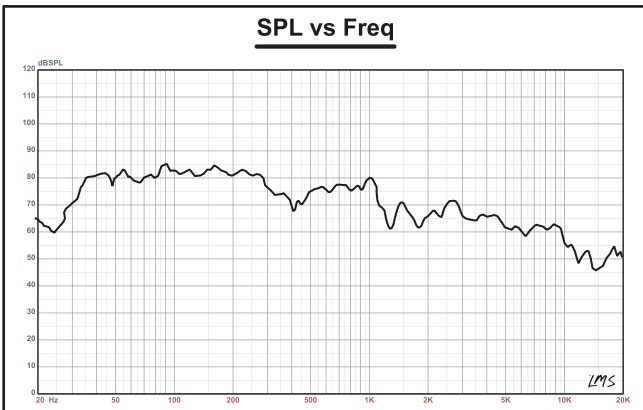
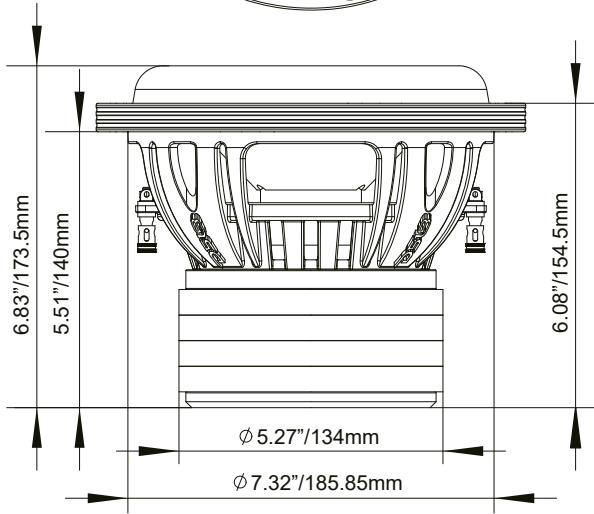
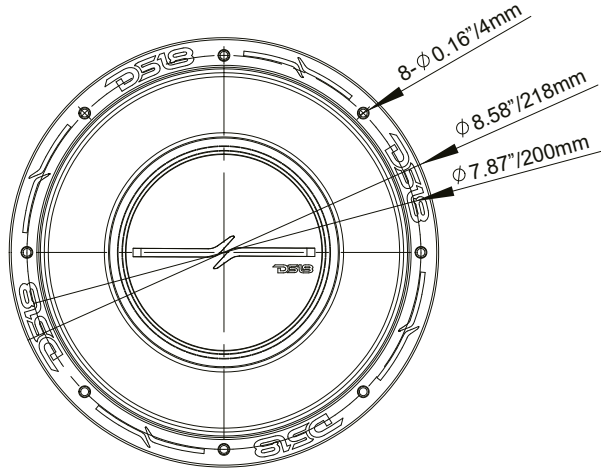
**2+2Ω**



ENGLISH | ESPAÑOL



# ZXi8.2D



## SPECIFICATIONS / ESPECIFICACIONES:

Nominal Diameter / Diámetro Nominal .....	8" / 203.2mm
Nominal Impedance / Impedancia Nominal .....	2+2 OHMS
RMS Power Handling / Manejo de Potencia RMS .....	600 Watts
MAX Power Handling / Manejo de Potencia MAX .....	1200 Watts
Sensitivity (1w/1m) / Sensibilidad (1w / 1m) .....	86 dB
Frequency Response / Respuesta de Frecuencia.....	25-880Hz
Recommended Lo Pass Crossover / Corte Paso Bajo Recomendado.....	90 Hz

## MOTOR / MOTOR:

Voice Coil Diameter / Diámetro de la Bobina de Voz.....	2" / 50.8mm
VC Former Material / Material Interior de Bobina de Voz.....	Black Aluminum / Aluminio Negro
Winding Material / Material del Embobinado .....	CCAW
Cone Material / Material del Cono .....	Non Pressed Paper / Papel No Prensado
Dust Cap Material / Material de la Tapa Antipolvo.....	PPI
Surround Material / Material de la Suspensión .....	Foam / Espuma
Basket Material / Material de la Canasta.....	Aluminum / Aluminio
Basket Color / Color de la Canasta .....	Sandblasted Black / Negro Arenado
Magnet Material / Material del Imán .....	Ferrite / Ferrita
Magnet Weight / Peso del Imán .....	104 Oz (4 x 26 oz)
Displacement Volume / Volumen de Desplazamiento .....	1.02L / 0.036ft3

## THIELE & SMALL PARAMETERS / PARÁMETROS T/S:

Equivalent Volume / Volumen Equivalente .....	Vas .....	7L / 0.25ft3
Excursion (one way) / Excursión (1 vía).....	Xmax .....	18.5mm
Free Air Resonance / Resonancia al Aire Libre .....	Fs .....	45Hz
Mechanical Factor / Factor Mecánico .....	Qms .....	6.499
Electrical Factor / Factor Eléctrico .....	Qes .....	0.946
Total Factor / Factor Total .....	Qts .....	0.826
Moving Mass / Masa en Movimiento .....	Mms .....	92.55g
Compliance / Cumplimiento Mecánico.....	Cms .....	0.142mm/N
Bl Factor / Factor Bl .....	Bl.....	6.2
Voice Coil Inductance / Inductancia de Bobina de Voz.....	Le .....	0.373mH
Diaphragm Area / Área del Diafragma .....	Sd.....	188.69cm <sup>2</sup>
DC Resistance / Resistencia DC .....	Re.....	2.8+2.8 ohms
Efficiency Bandwidth Product / Eficiencia del Ancho de Banda del Producto .....	EBP.....	47.5

## RECOMMENDED ENCLOSURES / CAJAS RECOMENDADAS:

Sealed Internal Volume / Volumen Interno Sellado .....	17L / 0.6ft3	
Sealed Box Output Response / Respuesta de salida de Caja Sellada ....	F3 .....	50Hz
Ported Internal Volume / Volumen Interno Porteado .....	28.3L / 1ft3	
Port Size *Square (WxHxL) / Tamaño del Puerto *Cuadrado (WxHxL) .....	1.75" x 7.99" x 14.67" / 44.5 x 203 x 372.7mm	
Port Tuning Frequency / Frecuencia de Entonación del Puerto .....	Fb.....	35Hz
Ported Box Output Response / Respuesta de salida de Caja con Puerto....	F3.....	28Hz

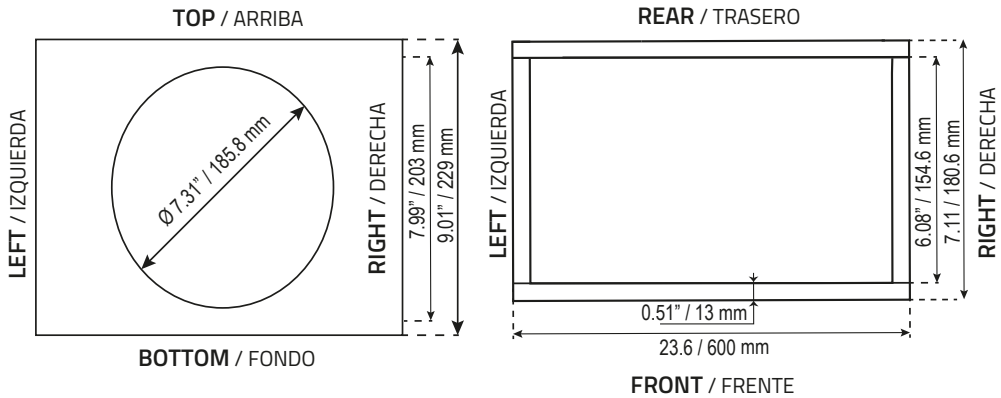
## MEASUREMENT / MEDIDAS:

Overall Diameter/ Diámetro Total .....	8.58" / 218mm
Overall Depth/ Profundidad Total.....	6.83" / 173.5mm
Front Mount Baffle Cutout / Corte del Orificio de Montaje.....	7.31" / 185.8mm
Mounting Depth / Profundidad de Montaje .....	5.51" / 140mm
Motor Diameter/ Diámetro del Motor.....	5.27" / 134mm

## RECOMMENDED BOX DIMENSION DIMENSIONES DE CAJA RECOMENDADAS

### SINGLE SUBWOOFER SEALED BOX

CAJA PARA UN SUBWOOFER SELLADO:



### PARAMETERS / PARÁMETROS:

#### Box External Dimensions

Dimensiones Externas de la Caja  
(WxHxD): 23.6" x 9.01" x 7.11" /  
600 mm x 229 mm x 180.6 mm

**Material Thickness: 0.51" / 13mm**  
Grueso del Material

**Net Internal Volume: 17L / 0.6ft<sup>3</sup>**  
Volumen Interno Neto

### WOOD CUTS / CORTES DE LA MADERA:

QTY

#### Top - Bottom

Arriba-Abajo  
(WxH): 23.6" x 7.11" / 600 mm x 180.6 mm 2

#### Front - Rear

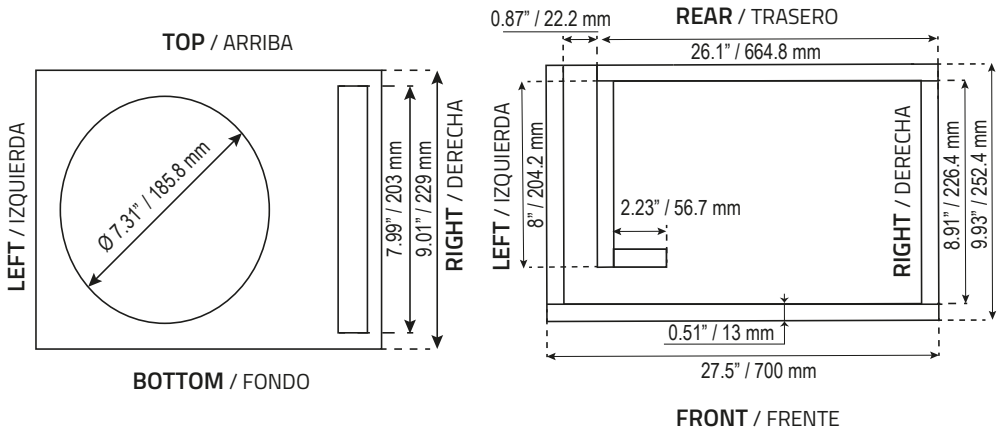
Frente - Atras:  
(WxH): 23.6" x 7.99" / 600 mm x 203 mm 2

#### Left - Right

Izquierdo-Derecho:  
(WxH): 6.08" x 7.99" / 154.6mm x 203 mm 2

## SINGLE SUBWOOFER PORTED BOX

CAJA PARA UN SUBWOOFER VENTILADA:



### PARAMETERS / PARÁMETROS:

#### Box External Dimensions

Dimensiones Externas de la Caja:  
(WxHxD):  $27.5" \times 9.01" \times 9.93" /$   
 $700 \text{ mm} \times 229 \text{ mm} \times 252.4 \text{ mm}$

#### Material Thickness: $0.51" / 13 \text{ mm}$

Grueso del material

#### Net Internal Volume: $28.3 \text{ L} / 1 \text{ ft}^3$

Volumen Interno Neto

#### Tuning Frequency: $35 \text{ Hz}$

Frecuencia de Entonación

#### Port Area: $7 \text{ inch}^2 / 45.16 \text{ cm}^2$

Área del Puerto

#### Port Intel: $0.87" \times 7.99" / 22.2 \times 203 \text{ mm}$

Boca del Puerto

#### Port Length: $12.1" / 309.1 \text{ mm}$

Largo del Puerto

### WOOD CUTS / CORTES DE LA MADERA:

### QTY

**Top - Bottom:**  $27.5" \times 9.93" / 700 \times 252.4 \text{ mm}$   
Arriba - Abajo

2

**Front:**  $26.1" \times 7.99" / 664.8 \times 203 \text{ mm}$   
Frente

1

**Rear:**  $27.5" \times 7.99" / 700 \times 203 \text{ mm}$   
Atras

1

**Left:**  $8.91" \times 7.99" / 226.4 \times 203 \text{ mm}$   
Izquierdo

1

**Right:**  $9.42" \times 7.99" / 239.4 \times 203 \text{ mm}$   
Derecho

1

**Port:**  $8" \times 7.99" / 204.2 \times 203 \text{ mm}$   
Puerto

1

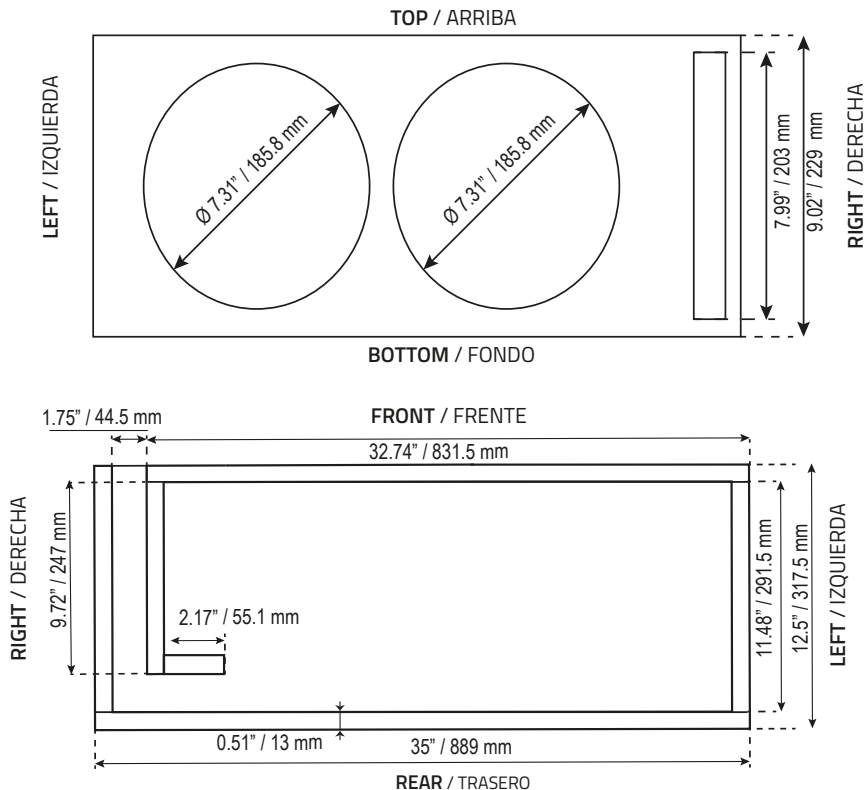
**Port:**  $2.23" \times 7.99" / 56.7 \times 203 \text{ mm}$   
Puerto

1

# ZXi8.2D

## DOUBLE SUBWOOFER PORTED BOX

CAJA DE DOBLE SUBWOOFER VENTILADA:



### PARAMETERS / PARÁMETROS:

**Box External Dimensions:**  
Dimensiones Externas de la Caja  
(WxHxD): 35" x 9.02" x 12.5"  
889 x 229 x 317.5 mm

**Material Thickness:** 0.51" / 13mm  
Grosor del material

**Net Internal Volume:** 45.3L / 1.6ft<sup>3</sup>  
Volumen Interno Neto

**Tuning Frequency:** 35 Hz  
Frecuencia de Entonación

**Port Area:** 14 inch<sup>2</sup> / 90.33cm<sup>2</sup>  
Área del Puerto

**Port Intel:** 1.75" x 7.99" / 44.5 x 203mm  
Boca del Puerto

**Port Length:** 14.67" / 372.6 mm  
Largo del Puerto

### WOOD CUTS / CORTES DE LA MADERA:

	QTY
<b>Top - Bottom:</b> 35" x 12.5" / 889 x 317.5 mm Arriba - Abajo	2
<b>Front:</b> 32.74" x 7.99" / 831.5 x 203 mm Frente	1
<b>Rear:</b> 35" x 7.99" / 889 x 203 mm Atras	1
<b>Left:</b> 11.48" x 7.99" / 291.5 x 203 mm Izquierdo	1
<b>Right:</b> 11.99" x 7.99" / 304.5 x 203 mm Derecho	1
<b>Port:</b> 9.72" x 7.99" / 247 x 203 mm Puerto	1
<b>Port:</b> 2.17" x 7.99" / 55.1 x 203 mm Puerto	1



FOR MORE INFORMATION  
PLEASE VISIT  
[DS18.COM](http://DS18.COM)

*WE LIKE IT LOUD*



**DS18<sup>®</sup>**